

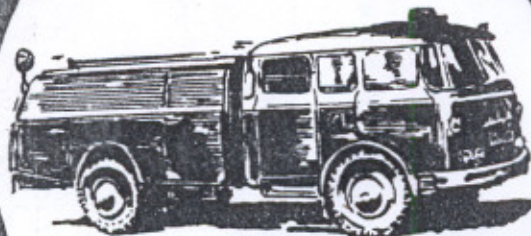
SEZNAM NÁHRADNÍCH
DÍLŮ

KACOSA

ERSATZTEILLISTE
LIST OF SPARE PARTS

CAS

25



Pokyny pro objednávání náhradních dílů	
Dodávané sestavy	
Úplné spojovací hřídele	1
Ovládání otáček motoru od čerpadla	2
Závěsné zařízení, montáž krytů čerpadla, držáky čerpadla	3
Čerpadlo	4
Úplná nádrž s upevněním	5
Nádrž na pěnídlo úplná	6
Potrubí (sestavení)	7
Potrubí	8
Sací potrubí úplné	9
Vývěva s ovládním	10
Vývěva 25, uzavírací kohout	11
Potrubí přiměšovače	12
Šoupátko 75	13
Přiměšovač	14
Ventil 52	15
Klapkový ventil	16
Pěnové zařízení	17
Pěnotvorná proudnice P6	18
Lafetová proudnice výsuvná	19
Úplná kostra	20
Úplné dveře pravé a levé	21
Úplné dveře strojního prostoru a čerpadla, podpěry, nárazník	22
Úplné mycí zařízení	23
Zapojení elektrické instalace nástavby	24
Příslušenství - úplná výstroj	25
Kulový kohout přírubový 75	26
Regulační kohout	27
Montáž výstražných světel	28

Předkládáme vám seznam náhradních dílů nástavby automobilové stříkačky cisternové - ASC 25, na podvozku Škoda 706 RTH.

Seznam odpovídá vozidlům vyrobeným od r. 1971.

P o k y n y pro objednávání náhradních dílů.

Při objednávkách náhradních dílů uveďte vždy:

- a) přesnou adresu objednatele, to je firmu (jméno), bydliště, poštovní a železniční stanici
- b) typ vozu, číslo podvozku podle dokladů
- c) přesný název a číslo podle seznamu náhradních dílů
- d) počet objednávaných kusů
- e) způsob odeslání

Neurčí-li objednavatel jinak, provede se odeslání náhradních dílů podle vlastního uvážení. Objednávky se nepotvrzují; jako potvrzení slouží dodací list nebo faktura dodavatele. Veškeré zásilky jdou vždy na účet a nebezpečí objednavatele. Zásilky se pojišťují jen na výslovné přání zákazníka. Telegrafické objednávky je nutno sestavit zřetelně a dodatečně písemně opakovat, aby bylo zabráněno nedorozumění.

Nemůže-li objednavatel zjistit přesné pojmenování součástí podle seznamu náhradních dílů, doporučujeme přiložit k objednávce náčrtek, nebo zaslat starou součást jako vzorek. Vzorky vracíme jen na výslovné přání objednavatele. Ceny platí loco skladiště továrny.

Na reklamace se bere zřetel do 8 dnů po doručení zásilky, při současném oznámení čísla dodacího listu nebo faktury.

Náš závod stále pracuje na zlepšení svých výrobků a proto si vyhrazuje vývojem podmíněné konstrukční změny.

Dodávané sestavy náhradních dílů

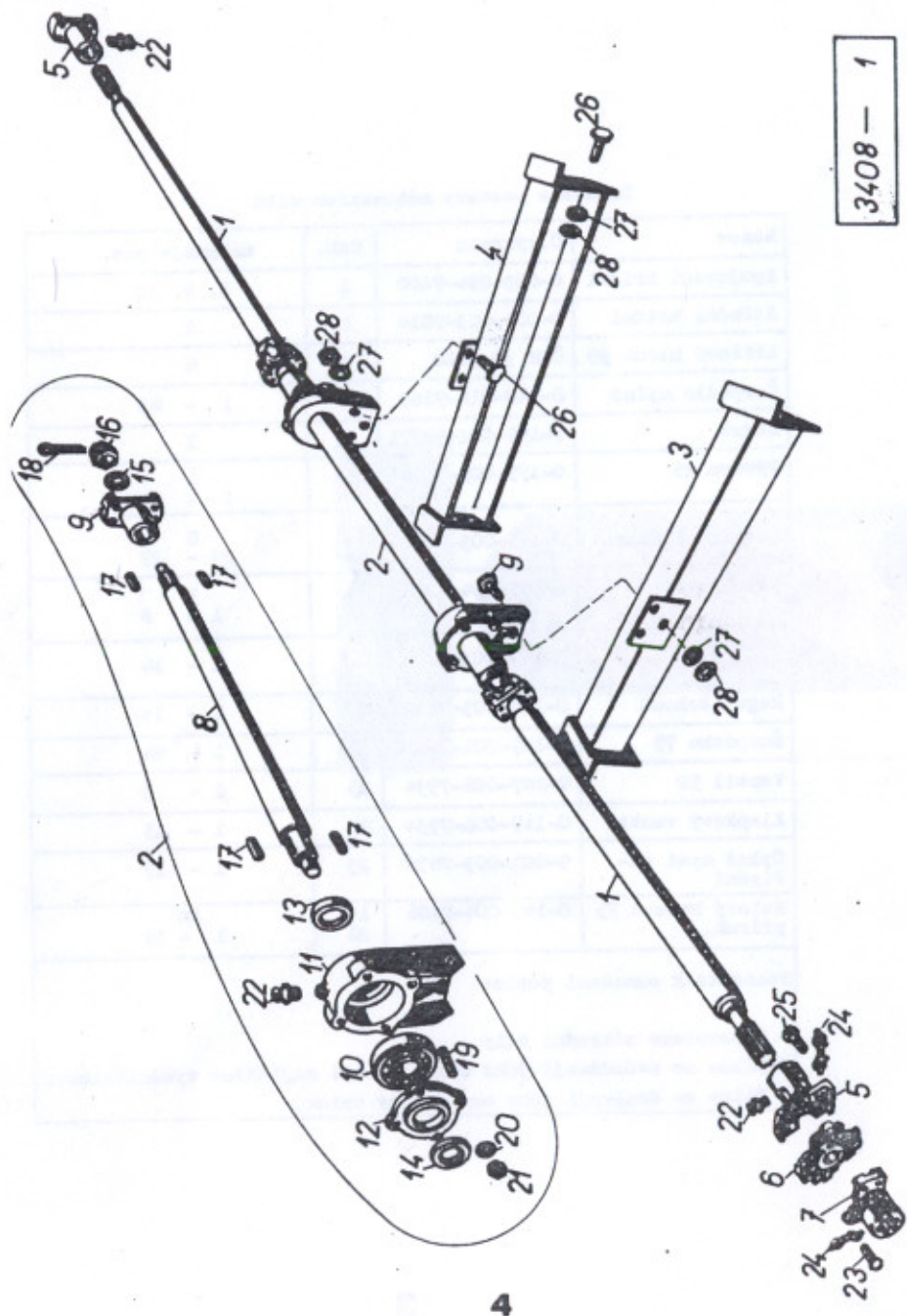
Název	Č. výkresu	Tab.	zahrnuje pos.
Spojovací hřídel	0-003-034-7200	1	1, 5, 22
Střední hřídel	0-003-003-7014	1	2
Křížový kloub 39	ČSN 30 3220	1	6
Čerpadlo úplné	0-140-016-7189	4	1 - 63
Nádrž	1-150-002-98771	5	1
Vývěva 25	0-155-005-7194	10 11	1 1 - 21
Uzavírací kohout	0-155-003-7666	10 11	8 22 - 27
Příměšovač	0-147-004-7176	12 14	3 1 - 8
Příměšovač s potrubím	0-147-003-7176	12	1 - 14
Regul.kohout	0-147-003-7204	27	1 - 14
Šoupátko 75	0-147-001-7792	13	1 - 14
Ventil 52	0-147-006-7934	15	1 - 9
Klapkový ventil	0-147-008-7934	16	1 - 15
Úplné mycí zařízení	9-001-003-7690	23	1 - 17
Kulový kohout 75 přírub.	0-145-004-7186	19 26	10 1 - 15

Poznámka k označení posic:

- Doporučené náhradní díly

O Dílce se nedodávají jako celek - není zajištěna vyměnitelnost

X Dílce se dodávají jako smontovaný celek

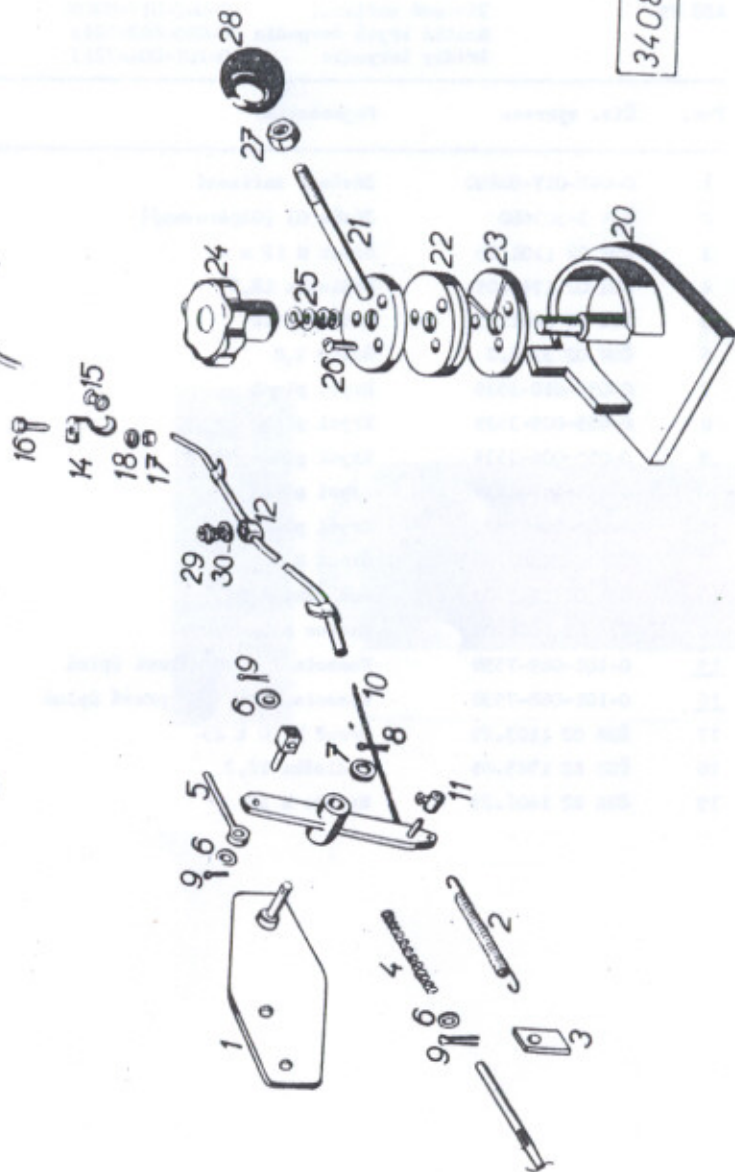


ASC 25

Úplné spojovací hřídele O-003-033-7200

Tab. 1

Pos.	Čís. výkresu	Pojmenování	Ks
1	O-003-034-7200	Spojovací hřídel	2
2	O-003-003-7014	Střední hřídel	1
3	O-003-238-97329	Přední příčka ložiska	1
4	O-003-067-7557	Zadní příčka ložiska	1
5	O-003-065-5351	Příruba kloubu	2
6	ČSN 30 3220	Křížový kloub 39	4
7	O-003-063-5351	Příruba kloubu	1
8	O-003-007-7014	Hřídel	1
9	O-140-058-5351	Příruba kloubu	2
10	ČSN 02 4651	Ložisko 1208	2
11	O-003-005-2616	Těleso	2
12	O-003-013-4735	Víko	2
13	O-003-011-5410	Těsnicí kroužek	2
14	O-003-010-5410	Těsnicí kroužek	2
15	ČSN 02 1701.05	Podložka 21	2
16	ČSN 02 1412	Matice M 20 x 1,5	2
17	ČSN 02 2562	Pero 10e7 x 8 x 25	4
18	ČSN 02 1781.02	Závlačka 4 x 30	2
19	ČSN 02 1178.25	Šroub M 8 x 25	8
20	ČSN 02 1740.05	Podložka 8,2	8
21	ČSN 02 1401.25	Matice M 8	8
22	ČSN 02 7451.3	Mazací hlavice 16 M 10 x 1	4
23	ČSN 02 1101.55	Šroub M 8 x 50 8G	4
24	103-5115	Pojišťovací podložka	16
25	ČSN 02 1103.55	Šroub M 8 x 20 8G	28
26	ČSN 02 1103.25	Šroub M 10 x 25	12
27	ČSN 02 1740.05	Podložka 10,2	14
28	ČSN 02 1401.25	Matice M 10	14
29	ČSN 02 1103.25	Šroub M 10 x 30	2



6

ASC 25

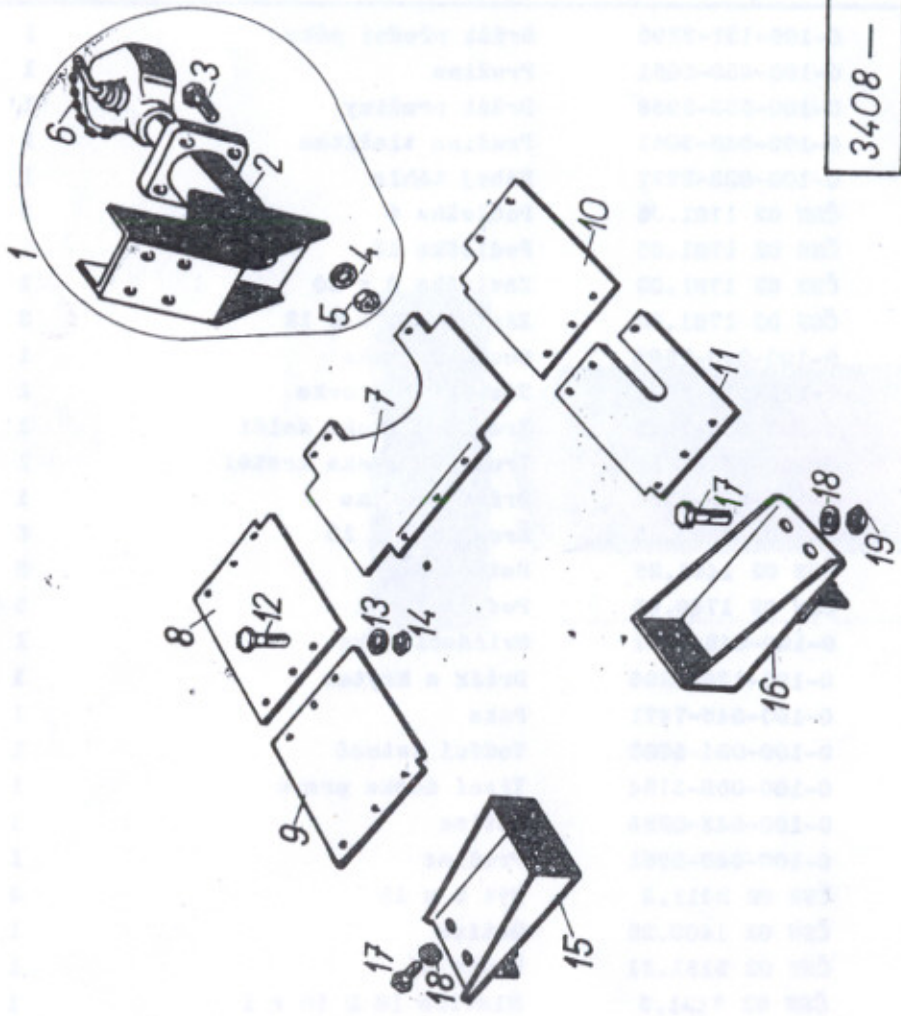
Ovládání otáček motoru od čerpadla

Tab.2

Pos.	Čís. výkresu	Pojmenování	Kusů
1	0-100-137-7296	Držák přední páky	1
2	0-100-050-5051	Pružina	1
3	0-100-033-2958	Držák pružiny	1
4	0-100-049-5051	Pružina tlačítka	1
5	0-100-023-2927	Náboj táhla	1
6	ČSN 02 1701.05	Podložka 6	3
7	ČSN 02 1701.05	Podložka 13	1
8	ČSN 02 1781.02	Závlačka 3 x 20	1
9	ČSN 02 1781.02	Závlačka 1,6 x 12	3
10	0-100-040-7506	Ocelové lanko	1
11	0-100-013-2979	Stavěcí koncovka	1
12	0-100-030-7661	Trubička lanka delší	1
13	0-100-031-7661	Trubička lanka kratší	1
14	0-100-010-2957	Držák vodítka	1
15	ČSN 02 1103.25	Šroub M 6 x 15	5
17	ČSN 02 1401.25	Matice M 6	5
18	ČSN 02 1740.05	Podložka 6,1	5
19	0-100-048-7471	Ovládací páka	1
20	0-100-136-7296	Držák s krytem	1
21	0-100-046-7471	Páka	1
22	0-100-004-5080	Vodící kotouč	1
23	0-100-006-3184	Třecí deska pravá	1
24	0-100-043-5286	Matice	1
25	0-100-048-5051	Pružina	1
26	ČSN 02 2311.3	Nýt 5 x 15	3
27	ČSN 02 1403.25	Matice	1
28	ČSN 02 5181.21	Koule 25	1
29	ČSN 02 7451.5	Hlavice 16 M 10 x 1	1
30	ČSN 02 9310.8	Kroužek 10 x 14	1

7

3408 — 3



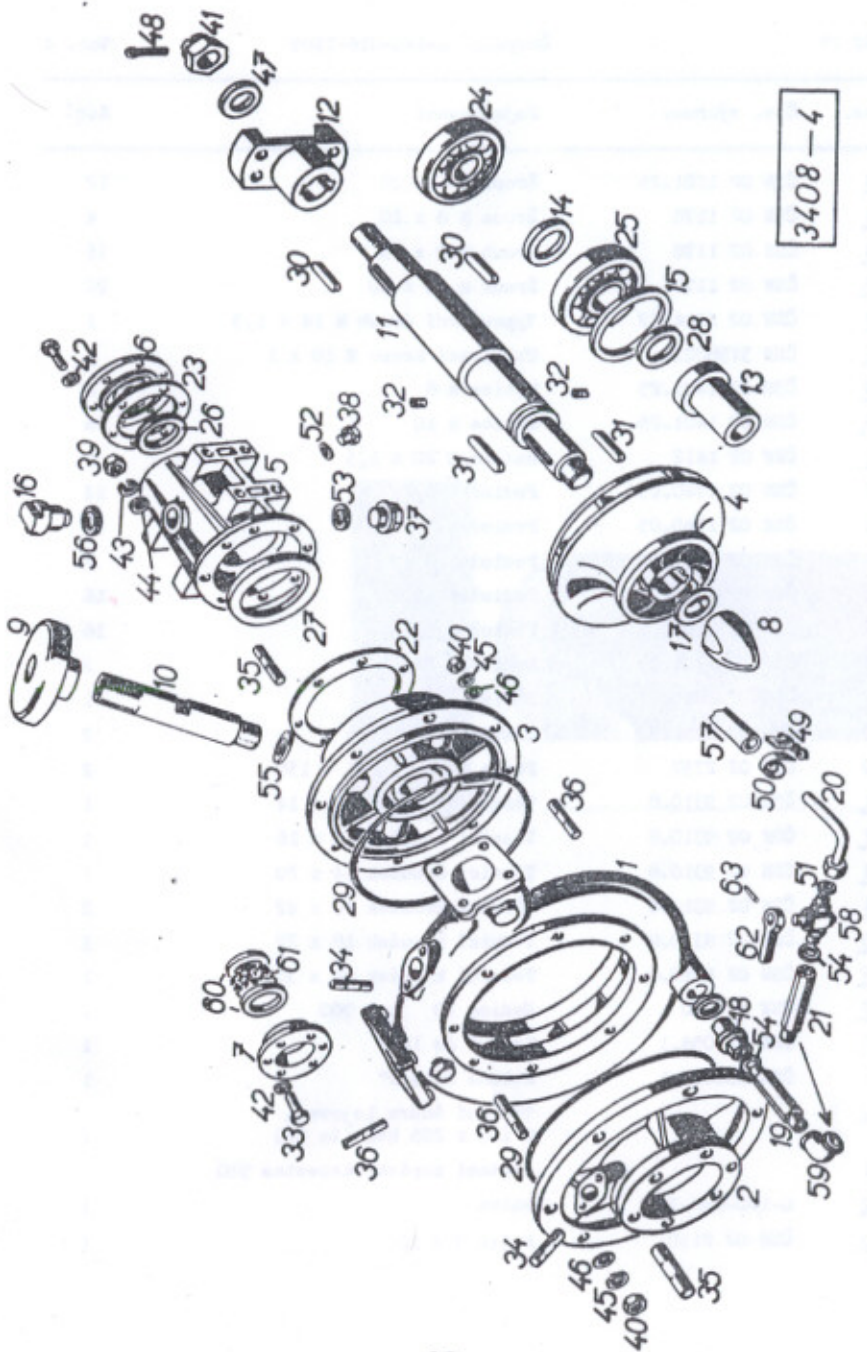
ASC 25

Závěsné zařízení
Montáž krytů čerpadla
Dříáky čerpadla

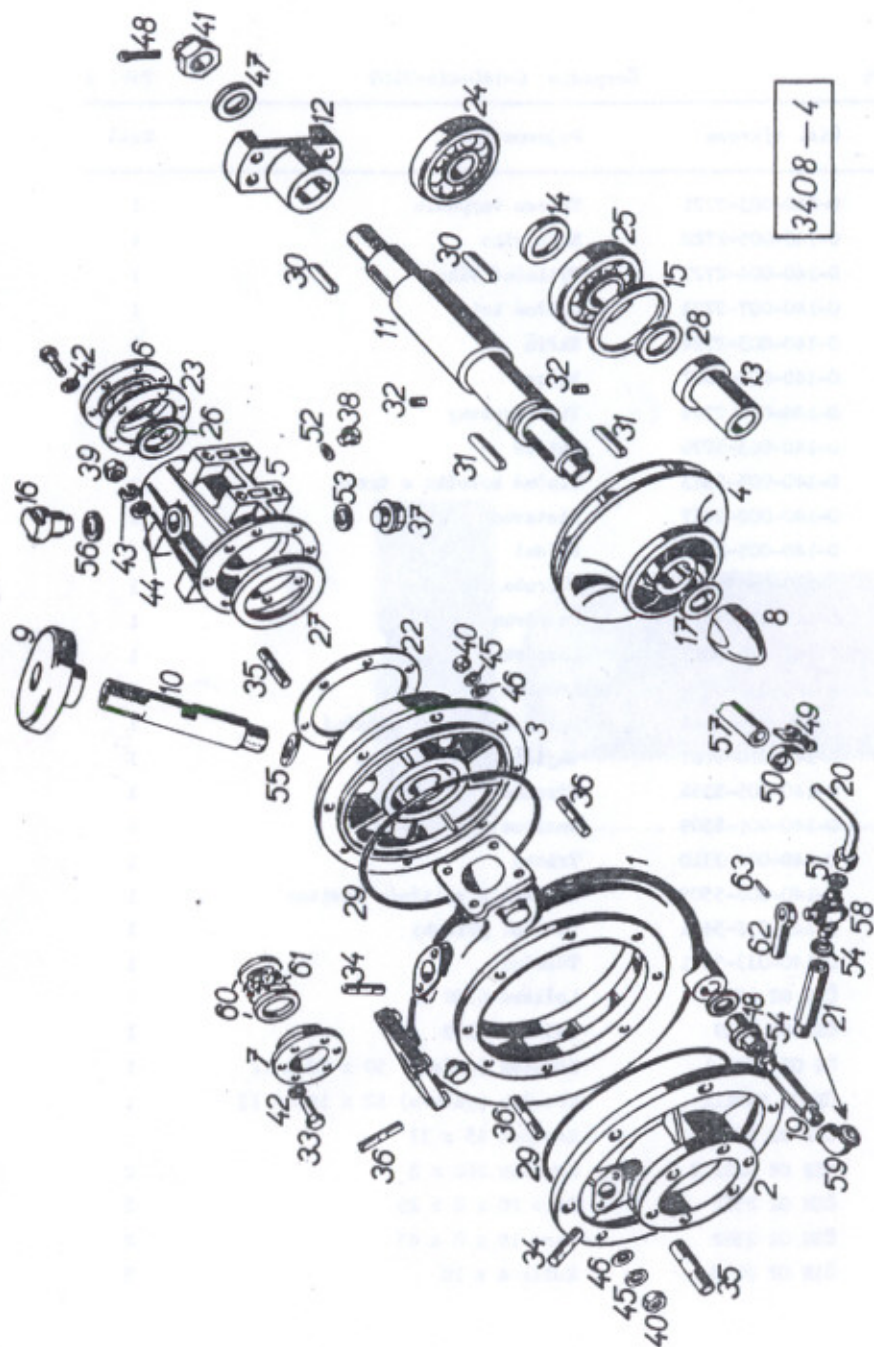
0-042-017-98690
0-055-002-7243
0-101-004-7213

Tab. 3

Pos.	Čís. výkresu	Pojmenování	Kusů
1	0-042-017-98690	Závěsné zařízení	1
2	ČSN 3-303660	Závěs O3 (Odpérováný)	1
3	ČSN 02 1101.25	Šroub M 12 x 45	4
4	ČSN 02 1740.05	Podložka 12,2	4
5	ČSN 02 1401.25	Maticice M 12	4
6	ČSN 02 3278.2	Řetěz 2,8	1
7	0-055-010-3539	Krycí plech	1
8	0-055-005-3539	Krycí plech pravý	1
9	0-055-006-3539	Krycí plech pravý	1
10	0-055-007-3539	Krycí plech levý	1
11	0-055-008-3539	Krycí plech levý	1
12	ČSN 02 1303.00	Šroub M 5 x 15	26
13	ČSN 02 1745.05	Podložka ø 5,3	26
14	ČSN 02 1601.00	Maticice M 5	26
15	0-101-069-7558	Konsola čerpadla levá úplná	1
16	0-101-068-7558	Konsola čerpadla pravá úplná	1
17	ČSN 02 1103.25	Šroub M 10 x 25	16
18	ČSN 02 1745.05	Podložka 10,2	16
19	ČSN 02 1401.25	Maticice M 10	8



Pos.	Čís. výkresu	Pojmenování	Kusů
1	0-140-003-2721	Těleso čerpadla	1
2	0-140-005-2722	Sací víko	1
3	0-140-004-2727	Výtlačné víko	1
4	0-140-007-2723	Oběžné kolo	1
5	0-140-003-2724	Skříň	1
6	0-140-002-1007	Víčko	1
7	0-140-030-2729	Víko ucpávky	1
8	0-140-003-5276	Matice	1
9	0-140-005-2923	Tlačné kolečko s trnem	1
10	0-140-002-2767	Nástavec	1
11	0-140-005-2726	Hřídel	1
12	0-140-058-5351	Příruba kloubu	1
13	0-140-029-5077	Rozpěrka	1
14	0-140-030-5077	Rozpěrka	1
15	0-140-030-5076	Kroužek	1
16	0-140-025-7514	Úplný šroub odvodušnění	1
17	0-140-010-5107	Zajišťovací podložka	1
18	0-140-005-5356	Přechod	1
19	0-140-001-5509	Mezikus	1
20	0-140-004-3310	Trubka	1
21	0-140-002-5509	Mezikus s vnitřním závitem	1
22	0-140-032-5401	Těsnění příruby	1
23	0-140-033-5401	Těsnění	1
24	ČSN 02 4637	Ložisko 6308	1
25	ČSN 02 4637	Ložisko 6309	1
26	ÚN 02 9401.1	Kroužek (gufero) 50 x 72 x 12	1
27	ÚN 02 9401.1	Kroužek (gufero) 62 x 100 x 13	1
28	ČSN 02 9280.1	Kroužek 45 x 37	1
29	ČSN 02 9281.2	Kroužek 260 x 3	2
30	ČSN 02 2562	Pero 10 x 8 x 25	2
31	ČSN 02 2562	Pero 10 x 8 x 45	2
32	ČSN 02 2150	Kolík 4 x 10	2



12

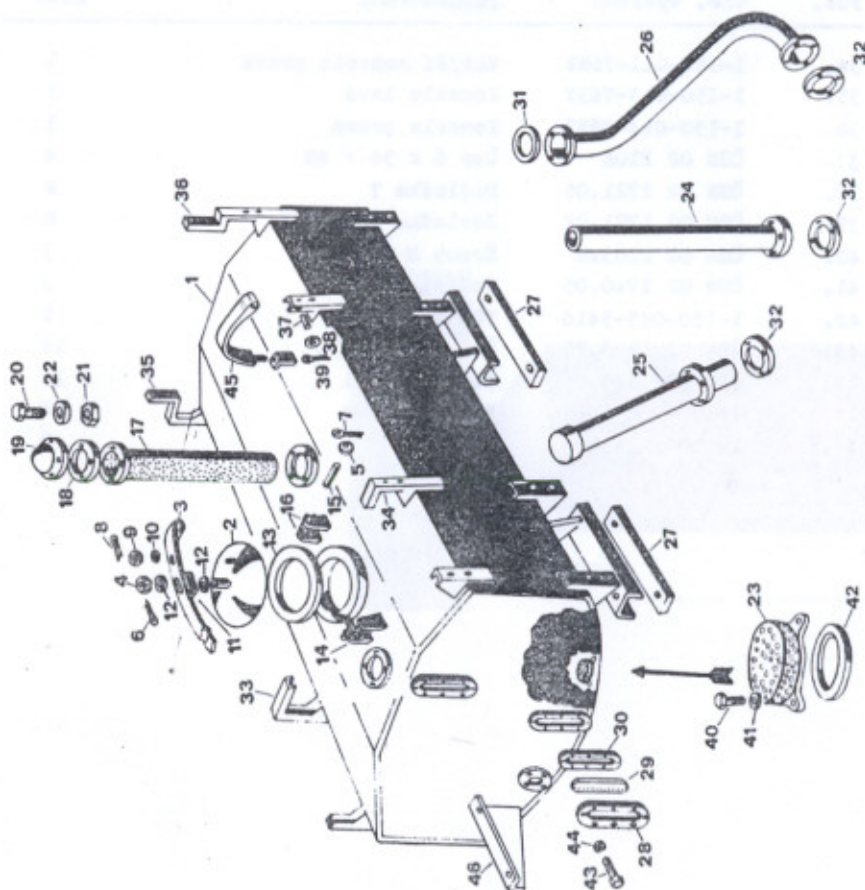
AGC 25

Čerpadlo G-140-016-7189

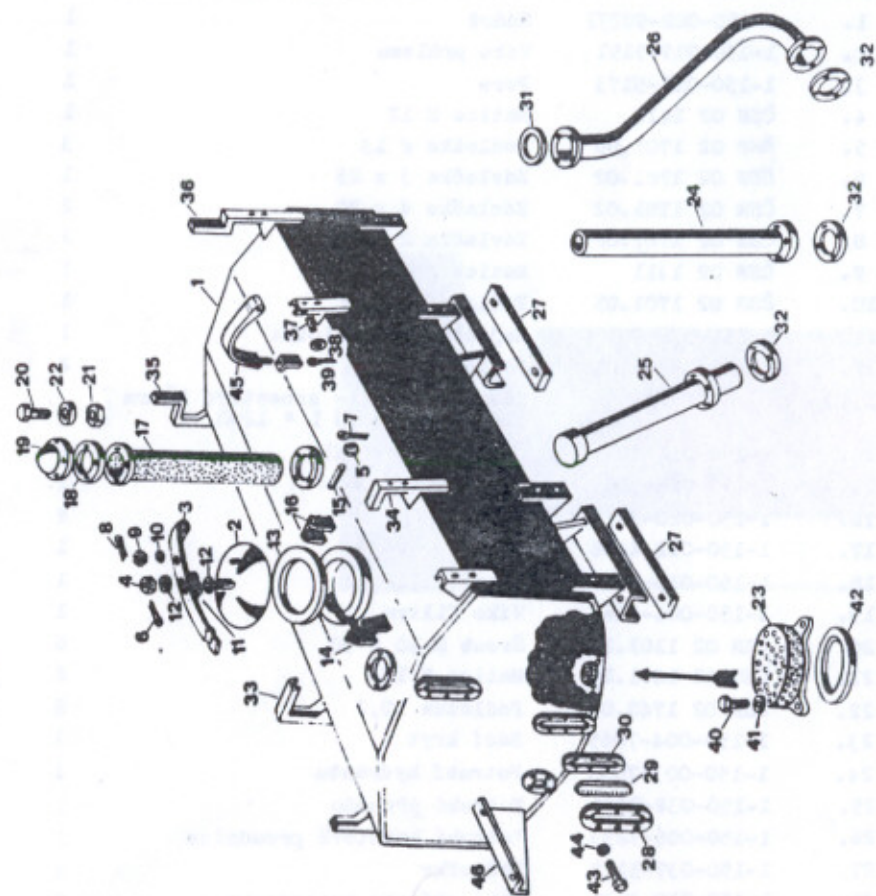
Tab. 4

Pos.	Čís. výkresu	Pojmenování	Kusů
33	ČSN 02 1101.25	Šroub M 6 x 20	12
34	ČSN 02 1178	Šroub M 8 x 20	4
35	ČSN 02 1178	Šroub M 8 x 25	16
36	ČSN 02 1178	Šroub M 10 x 30	20
37	ČSN 02 1914.22	Vypouštěcí šroub M 14 x 1,5	1
38	ČSN 313802.1	Uzavírací šroub M 10 x 1	1
39	ČSN 02 1401.25	Maticе M 8	8
40	ČSN 02 1401.25	Maticе M 10	16
41	ČSN 02 1412	Maticе M 20 x 1,5	1
42	ČSN 02 1740.05	Podložka 6,1	12
43	ČSN 02 1740.05	Podložka 8,2	8
44	ČSN 02 1701.05	Podložka 8,4	8
45	ČSN 02 1740.05	Podložka 10,2	16
46	ČSN 02 1701.05	Podložka 10,5	16
47	ČSN 02 1701.05	Podložka 21	1
48	ČSN 02 1781.02	Závlačka 4 x 40	1
49	ČSN 02 2751.5	Závlačková svorka	2
50	ČSN 02 2757	Páska 9 x 0,4 L = 150	2
51	ČSN 02 9310.8	Těsnicí kroužek 10 x 14	1
52	ČSN 02 9310.8	Těsnicí kroužek 10 x 16	1
53	ČSN 02 9310.8	Těsnicí kroužek 14 x 20	1
54	ČSN 02 9310.8	Těsnicí kroužek 16 x 22	2
55	ČSN 02 9310.8	Těsnicí kroužek 18 x 22	1
56	ČSN 02 9310.8	Těsnicí kroužek 24 x 32	1
57	ČSN 635330	Hadice 10 L = 300	1
58	ČSN 137054.1	Kohout Js 10/M	1
59	ČSN 138205.1	Koleno Js 3/8"	1
60		Těsnicí šňůra lojovaná 8 x 8 x 205 kvalita 613	2
61		Hnětací ucpávka Asbestos 550	
62	0-140-080-7471	Páčka	1
63	ČSN 02 2150	Kolík 3 x 20	1

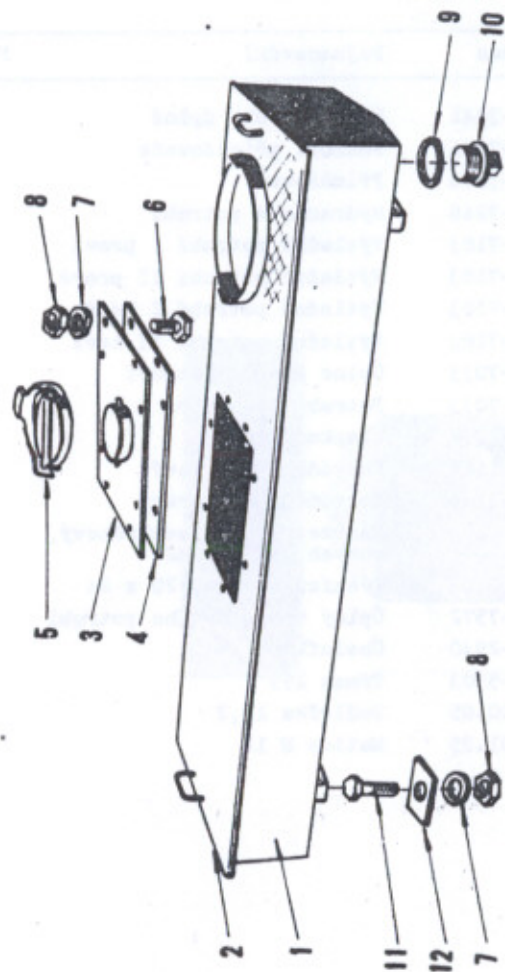
13



Pos.	Čís. výkresu	Pojmenování	Množ
1.	1-150-002-99771	Nádrž	1
2.	1-150-017-7191	Víko průlezu	1
3.	1-150-011-5173	Pero	1
4.	ČSN 02 1411	Maticice M 12	1
5.	ČSN 02 1701.05	Podložka \varnothing 13	3
6.	ČSN 02 1781.02	Závlačka 3 x 25	1
7.	ČSN 02 1781.02	Závlačka 4 x 20	2
8.	ČSN 02 1781.02	Závlačka 2 x 18	1
9.	ČSN 02 1411	Maticice M 8	1
10.	ČSN 02 1701.05	Podložka \varnothing 8,4	1
11.	1-150-578-90975	Zajišťovací podložka	1
12.	1-150-197-5101	Podložka	2
13.		Těsnění 15x15 - azbestová šňůra olejo-grafitová L = 1200	1
14.	1-150-012-7653	Úplný uzávěr víka	1
15.	1-150-058-5003	Čep	1
16.	1-150-020-2816	Závěs	2
17.	1-150-002-4466	Filter	1
18.	1-150-017-5416	Těsnění filtru	1
19.	1-150-004-4466	Víko filtru	1
20.	ČSN 02 1101.2	Šroub M 10 x 30	6
21.	ČSN 02 1401.25	Maticice M 10	6
22.	ČSN 02 1740.05	Podložka 10,2	6
23.	1-150-004-7065	Sací kryt	1
24.	1-150-003-7033	Potrubi hydrantu	1
25.	1-150-032-7661	Potrubi přepadu	1
26.	1-150-006-7293	Potrubi lefetové proudnice	1
27.	1-150-037-5119	Podložka	4
28.	1-150-010-4735	Víko příruby stavoznaku	2
29.	1-150-001-4124	Sklo stavoznaku	2
30.	1-150-017-98571	Těsnění	2
31.	1-147-023-5416	Těsnění	1
32.	1-150-018-5416	Těsnění	3
33.	1-150-012-7652	Vnější konsola levá	1



Pos.	Čís. výkresu	Pojmenování	Kusů
34.	1-150-011-7652	Vnější konsola pravá	1
35.	1-150-013-7652	Konsola levá	1
36.	1-150-014-7652	Konsola pravá	1
37.	ČSN 02 2106	Čep 6 x 56 x 48	4
38.	ČSN 02 1721.05	Podložka 7	8
39.	ČSN 02 1781.02	Závlačka 1,6 x 12	8
40.	ČSN 02 1103.8	Šroub M 8 x 12	3
41.	ČSN 02 1740.05	Podložka 8,2	3
42.	1-150-045-5416	Těsnění	1
43.	ČSN 02 1103.25	Šroub M 6 x 10	16
44.	ČSN 02 1740.05	Podložka 6,1	16
45.	1-150-002-7656	Napínací pás	4
46.	1-150-123-3080	Konsola	2



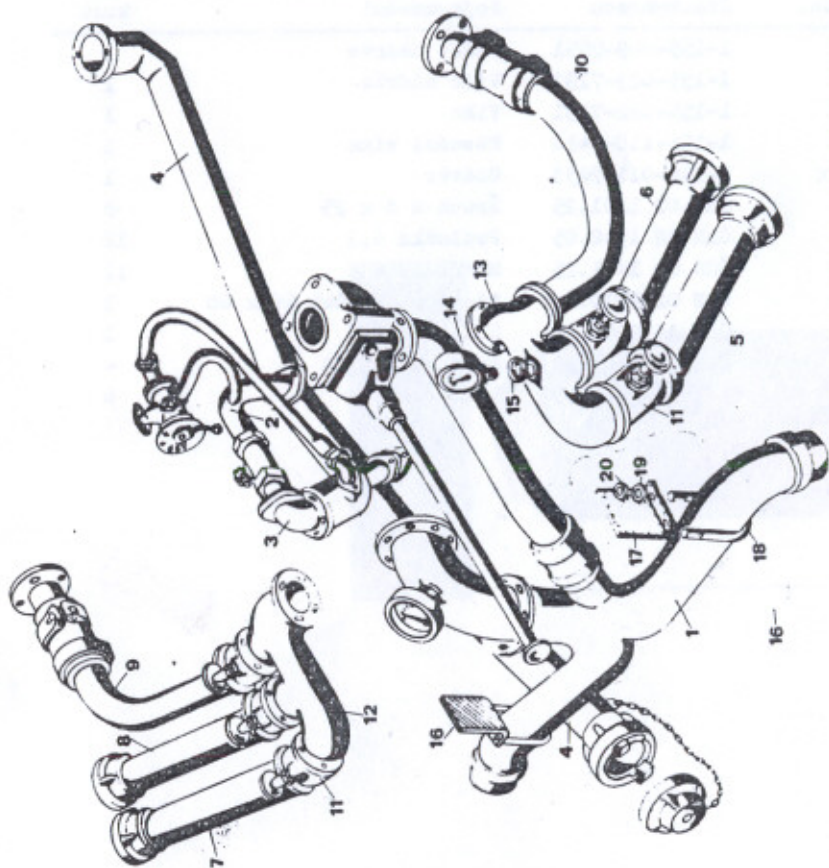
3408-6

A3C 25

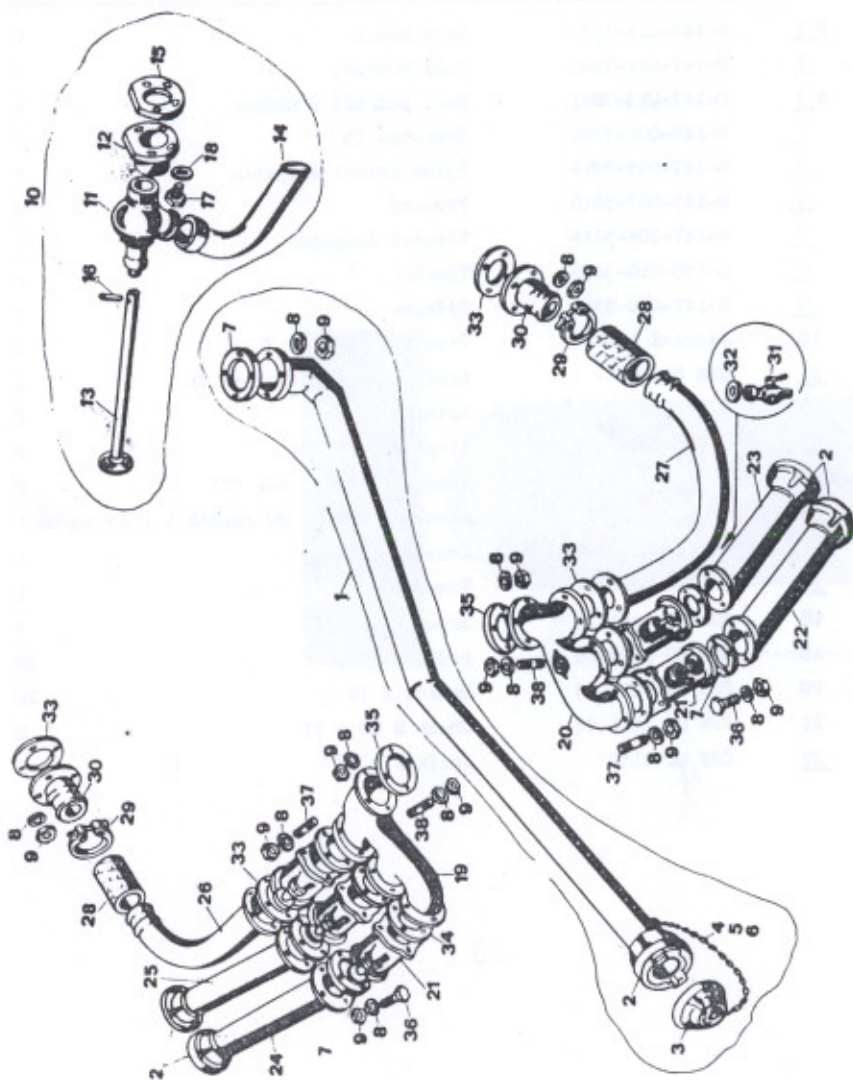
Úplná nádrž na pěnídlo
1-155-063-7650

Tab. 6

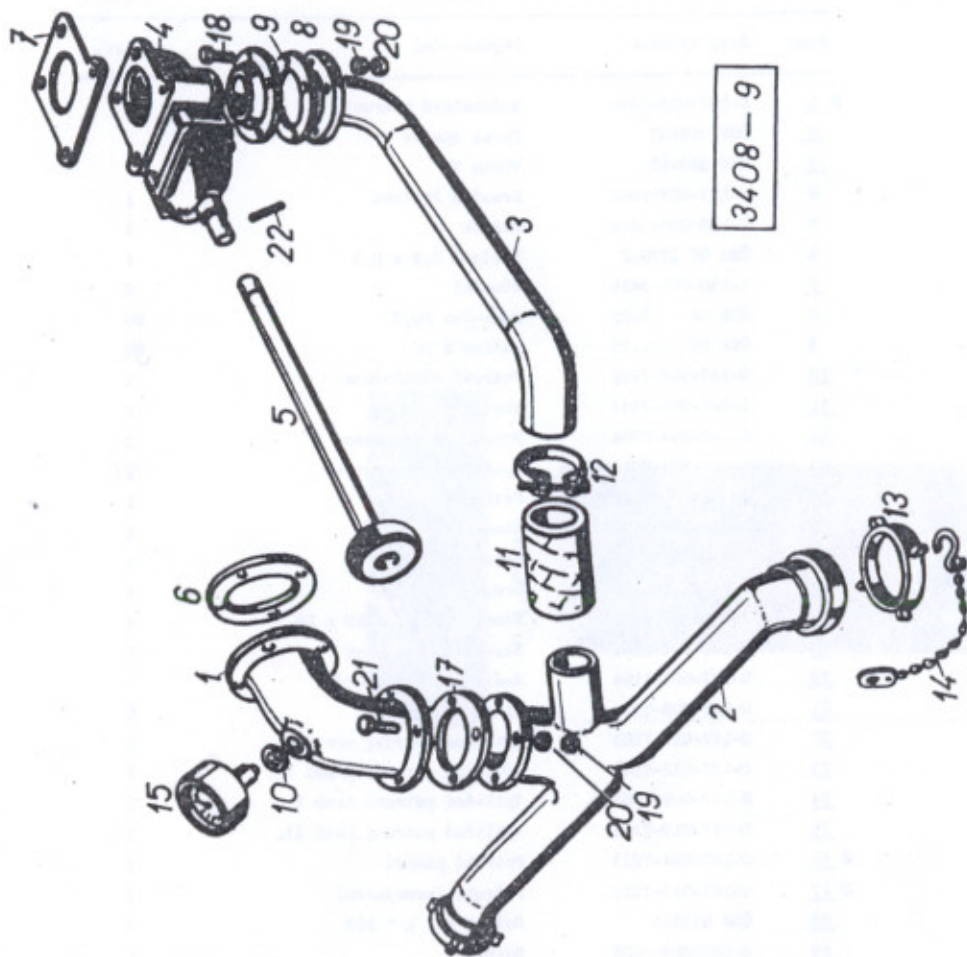
Pos.	Čís.výkresu	Fojmenování	kusů
1	1-155-009-7651	Plášť nádrže	1
2	1-155-023-7191	Víko nádrže	1
3	1-155-022-7191	Víko	1
4	1-155-110-5416	Těsnění víka	1
5X	1-150-011-7653	Uzávěr	1
6	ČSN 02 1101.25	Šroub M 8 x 25	8
7	ČSN 02 1740.05	Podložka 8,2	12
8	ČSN 02 1401.25	Matice M 8	12
9	Těsnicí kroužek 60 x 68	1	
10	ČSN 13 8248.1	Zátka "Js 2"	1
11	ČSN 02 1101.25	Šroub M 8 x 28	4
12	1-155-729-9075	Podložka	6



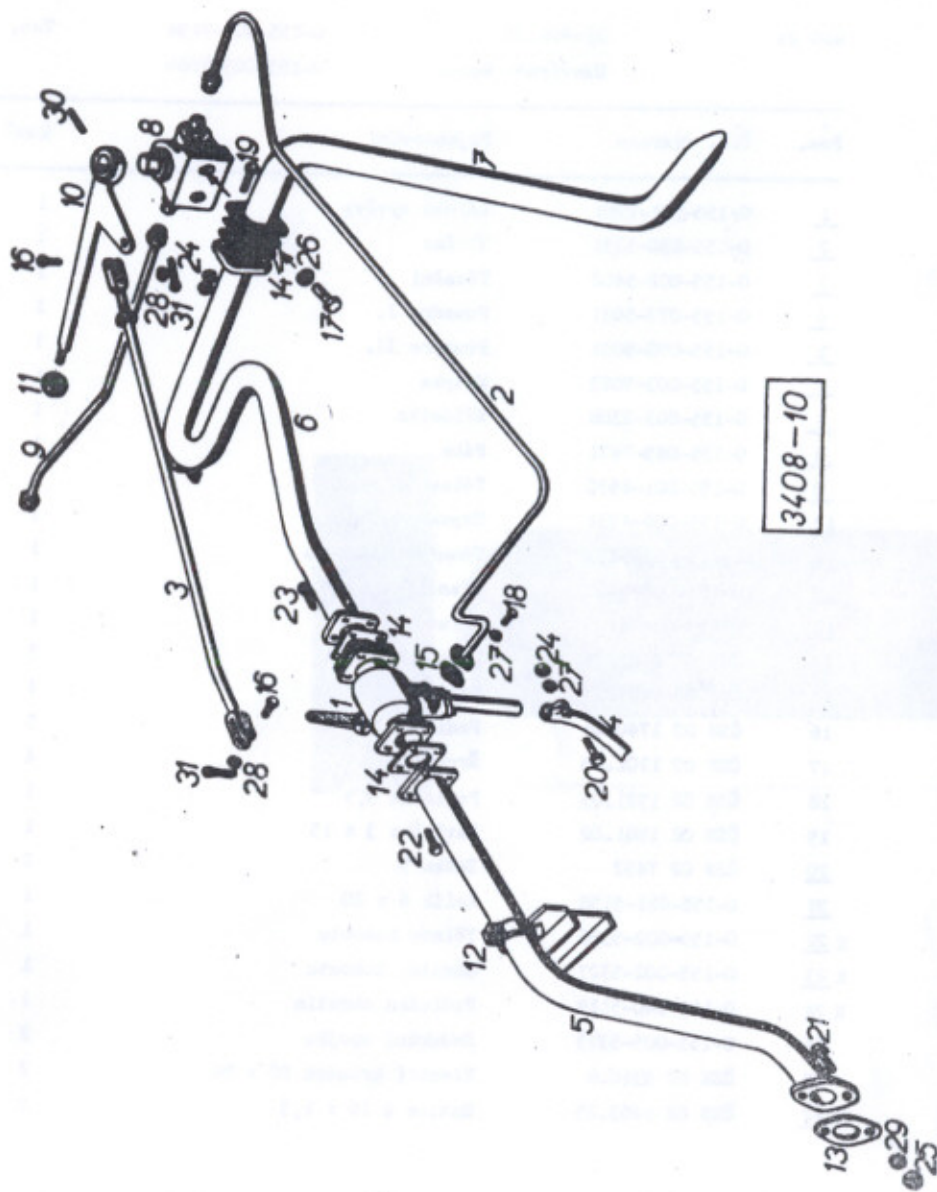
Pos.	Čís. výkresu	Pojmenování	Kusů
1.	0-147-013-7841	Sací potrubí úplné	1
2.	0-147-003-7176	Potrubí přiměšovače	1
3.	0-147-004-7176	Přiměšovač	1
4.	0-147-001-7246	Hydrantové potrubí	1
5.	0-147-011-7183	Výtlačné potrubí I pravé	1
6.	0-047-012-7183	Výtlačné potrubí II pravé	1
7.	0-147-009-7183	Výtlačné potrubí I levé	1
8.	0-147-010-7183	Výtlačné potrubí II levé	1
9.	0-147-016-7033	Úplné plnicí potrubí	1
10.	0-147-017-7033	Potrubí proudnice	1
11.	0-147-008-7934	Klapkový ventil	5
12.	0-147-002-1164	Rozváděcí kus levý	1
13.	0-147-001-1164	Rozváděcí kus pravý	1
14.		Manometr \varnothing 80 (membránový, rozsah 0-25 kg/m ²)	1
15.	ČSN 02 9310.8	Těsnicí kroužek 20 x 24	2
16.	0-147-030-7572	Úplný třmen sacího potrubí	2
17.	0-147-121-2940	Úhelník	2
18.	0-147-011-5503	Třmen 159	2
19.	ČSN 02 1740.05	Podložka 12,2	4
20.	ČSN 02 1401.25	Matice M 12	4



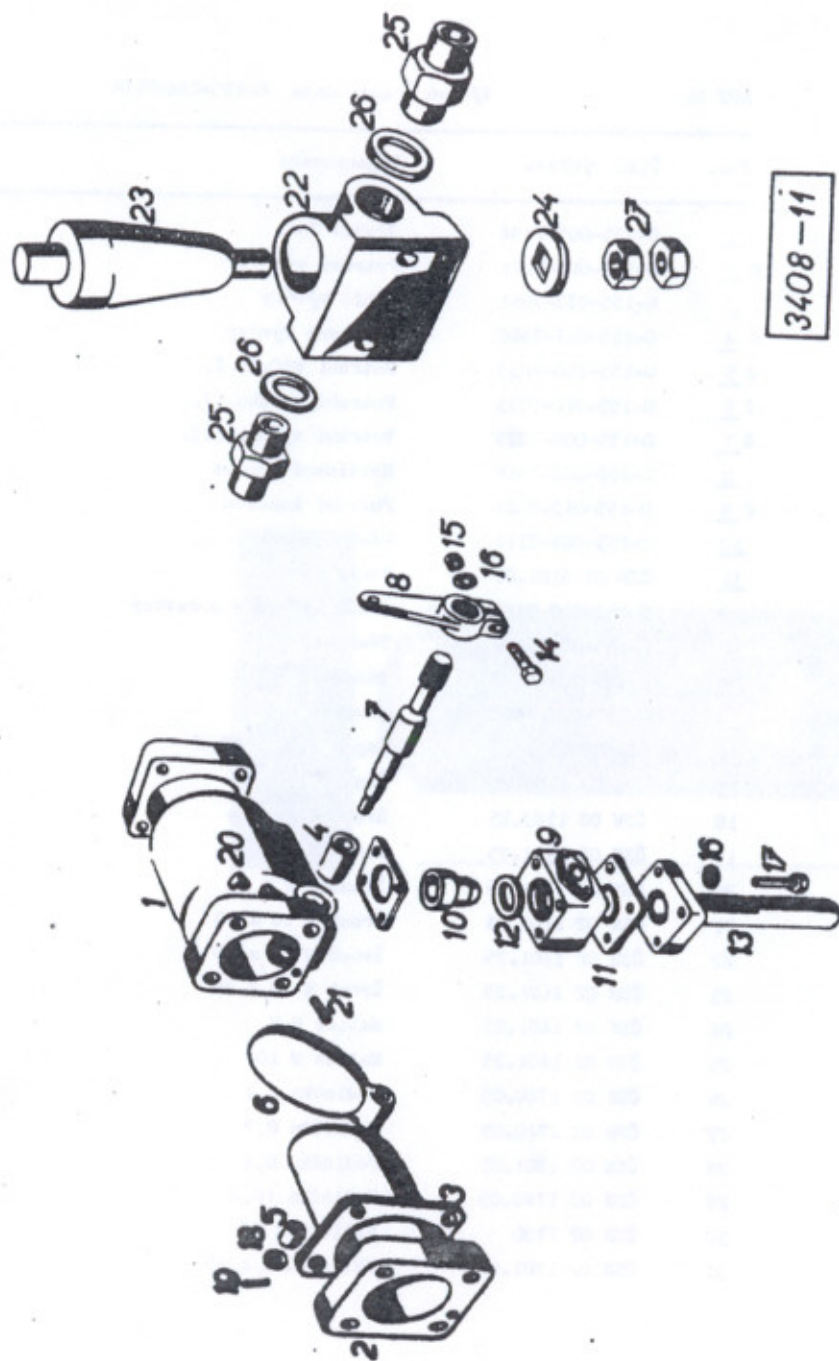
Pos.	Čís. výkresu	Pojmenování	Kusů
0 1	0-147-004-7246	Hydrantové potrubí	1
2	ČSN 389463	Pevná spojka	5
3	ČSN 389468	Víčko 75	1
4	0-147-007-5460	Kroužek řetízku	1
5	1-155-006-5460	Článek	1
6	ČSN 02 1278.2	Řetízek 2,2 x 0,3	1
7	1-150-018-5416	Těsnění	5
8	ČSN 02 1740.05	Podložka 10,2	68
9	ČSN 02 1401.25	Matice M 10	68
10	0-147-002-7246	Potrubí odkalovače	1
11	0-147-006-7934	Ventil 52	1
12	0-147-004-7764	Příruba s nátrubkem	1
13	0-147-004-7014	Úplná hřídel ventilu	1
14	0-147-006-7033	Potrubí	1
15	0-147-027-5416	Těsnění	1
16	ČSN 02 2150	Kolík 4 x 22	1
17	ČSN 02 1101.25	Šroub M 10 x 30	4
18	ČSN 02 9310.8	Těsnící kroužek 10 x 16	4
19	0-147-002-1164	Rozváděcí kus levý	1
20	0-147-001-1164	Rozváděcí kus pravý	1
21	0-147-008-7934	Klapkový ventil	5
22	0-147-011-7183	Výtlačné potrubí pravé I.	1
23	0-147-012-7183	Výtlačné potrubí pravé II.	1
24	0-147-009-7183	Výtlačné potrubí levé I.	1
25	0-147-010-7183	Výtlačné potrubí levé II.	1
0 26	0-147-014-7033	Potrubí plnicí	1
0 27	0-147-015-7033	Potrubí (proudnice)	1
28	ČSN 635365	Hadice 63 L = 163	2
29	0-147-009-7606	Upínka	8
30	0-147-014-7202	Trubka s přírubou	2
31	V-3061-THZ	Vypouštěcí kohout M 10 x 1	2
32	ČSN 02 9310.8	Těsnící kroužek 12 x 18	2
33	0-147-023-5416	Těsnění	4
34	0-147-029-5416	Těsnění	6
35	0-147-028-5416	Těsnění příruby	2
36	ČSN 02 1101.25	Šroub M 10 x 40	24
37	ČSN 02 1178	Šroub M 10 x 30	24
38	ČSN 02 1178	Šroub M 10 x 40	4



Pos.	Čís. výkresu	Pojmenování	Kusů
0 1	0-147-014-1161	Sací hrdlo	1
2	0-147-014-7841	Sací potrubí	1
0 3	0-147-015-7841	Sací potrubí z nádrže	1
4	0-147-001-7792	Šoupátko 75	1
5	0-147-005-7014	Úplná hřídel šoupátka	1
6	0-147-067-5416	Těsnění	1
7	0-147-024-5416	Těsnění šoupátka	1
8	0-150-018-5416	Těsnění	1
9	0-147-084-5351	Příruba	1
10	Jádrová kůže	Těsnění 14 x 7 x 2	1
11	ČSN 635365	Pryžová hadice tlaková 76	1
12	0-147-003-7656	Upínka	2
13	0-150-027-5273	Slepá matice 154	2
14		Řetěz, kroužek, hák "S"	2
15		Manovacuumetr $\varnothing 80$ rozsah 1 + 25 $\frac{\text{kg}}{\text{cm}^2}$	1
16	0-147-012-2896	Konsola hřídele	1
17	0-147-052-5416	Těsnění	1
18	ČSN 02 1101.25	Šroub M 10 x 40	4
19	ČSN 02 1740.05	Podložka 10,2	20
20	ČSN 02 1401.25	Matice M 10	20
21	ČSN 02 1101.25	Šroub M 10 x 35	8
22	ČSN 02 2150	Kolík 4 x 18	1



Pos.	Čís. výkresu	Pojmenování	Kusů
<u>1</u>	0-155-005-7194	Vývaha 25	1
<u>0 2</u>	0-155-008-7021	Potrubi vývavy	1
<u>3</u>	0-155-033-7661	Táhlo vývavy	1
<u>0 4</u>	0-155-017-7560	Nástavec vývavy	1
<u>0 5</u>	0-155-010-7035	Potrubi výfuku I.	1
<u>0 6</u>	0-155-012-7035	Potrubi výfuku II.	1
<u>0 7</u>	0-155-008-7035	Potrubi výfuku III.	1
<u>8</u>	0-155-003-7666	Uzavírací kohout	1
<u>0 9</u>	0-155-013-7021	Potrubi kohoutu	1
<u>10</u>	0-155-006-7111	Páka kohoutu	1
<u>11</u>	ČSN 02 5181.21	Koule 25	1
<u>12</u>	0-155-010-5448	Držák výfuku - upravený	1
<u>13</u>	0-155-005-5402	Těsnění	1
<u>14</u>	0-155-006-5402	Těsnění	4
<u>15</u>	0-155-007-5402	Těsnění	1
<u>16</u>	ČSN 02 2111	Čep 8 x 22 x 17,5	2
<u>17</u>	ČSN 02 1103.25	Šroub M 6 x 15	2
<u>18</u>	ČSN 02 1103.25	Šroub M 8 x 20	3
<u>19</u>	ČSN 02 1101.25	Šroub M 8 x 35	4
<u>20</u>	ČSN 02 1101.25	Šroub M 8 x 40	1
<u>21</u>	ČSN 02 1101.25	Šroub M 10 x 30	2
<u>22</u>	ČSN 02 1101.25	Šroub M 10 x 40	4
<u>23</u>	ČSN 02 1101.25	Šroub M 10 x 30	4
<u>24</u>	ČSN 02 1401.25	Matice M 8	6
<u>25</u>	ČSN 02 1401.25	Matice M 10	10
<u>26</u>	ČSN 02 1740.05	Podložka 6,1	2
<u>27</u>	ČSN 02 1740.05	Podložka 8,2	8
<u>28</u>	ČSN 02 1701.05	Podložka 8,4	2
<u>29</u>	ČSN 02 1740.05	Podložka 10,2	10
<u>30</u>	ČSN 02 2150	Kolík 5 x 32	1
<u>31</u>	ČSN 02 1781.02	Závinka 2 x 15	2



ASC 25

Vývěva 25

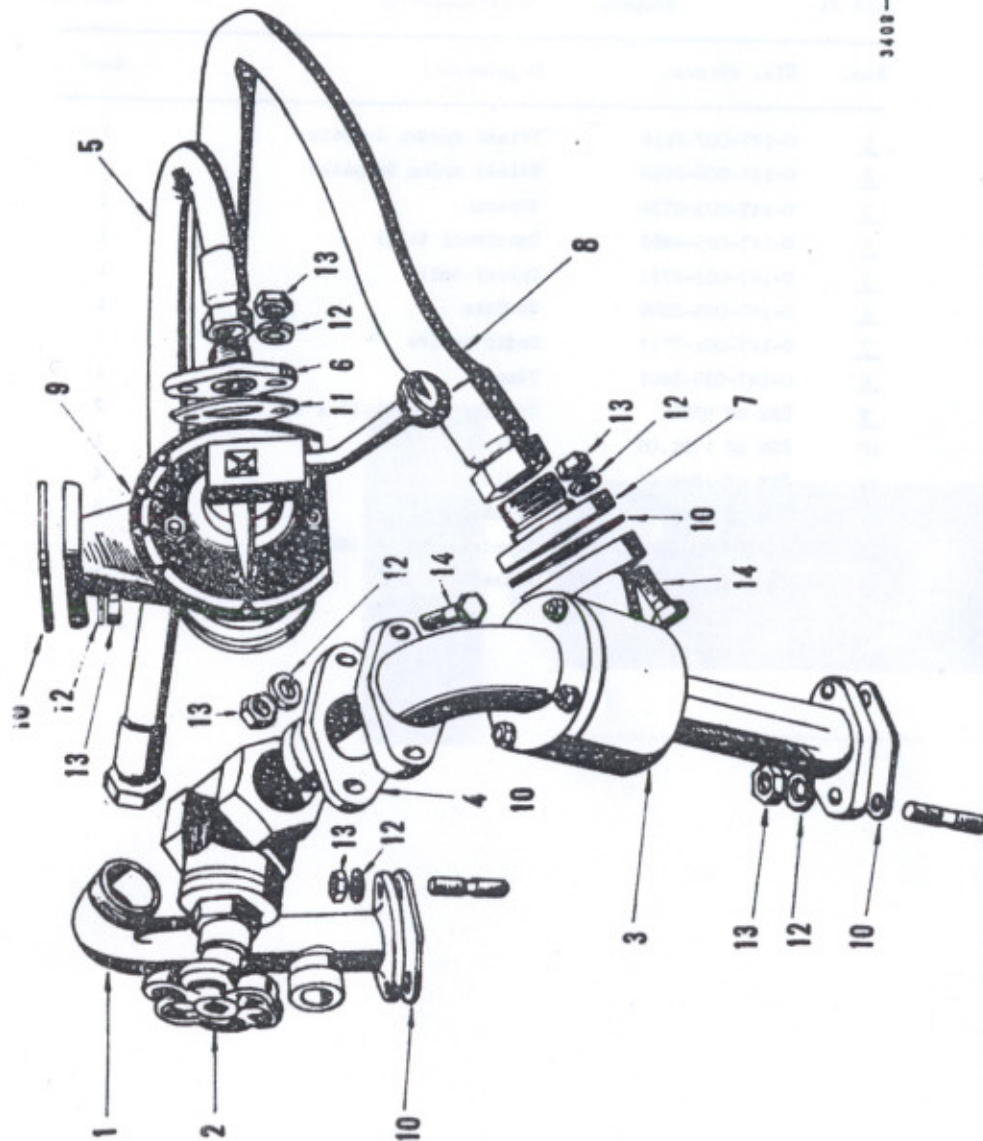
0-155-005-7194

Tab. 11

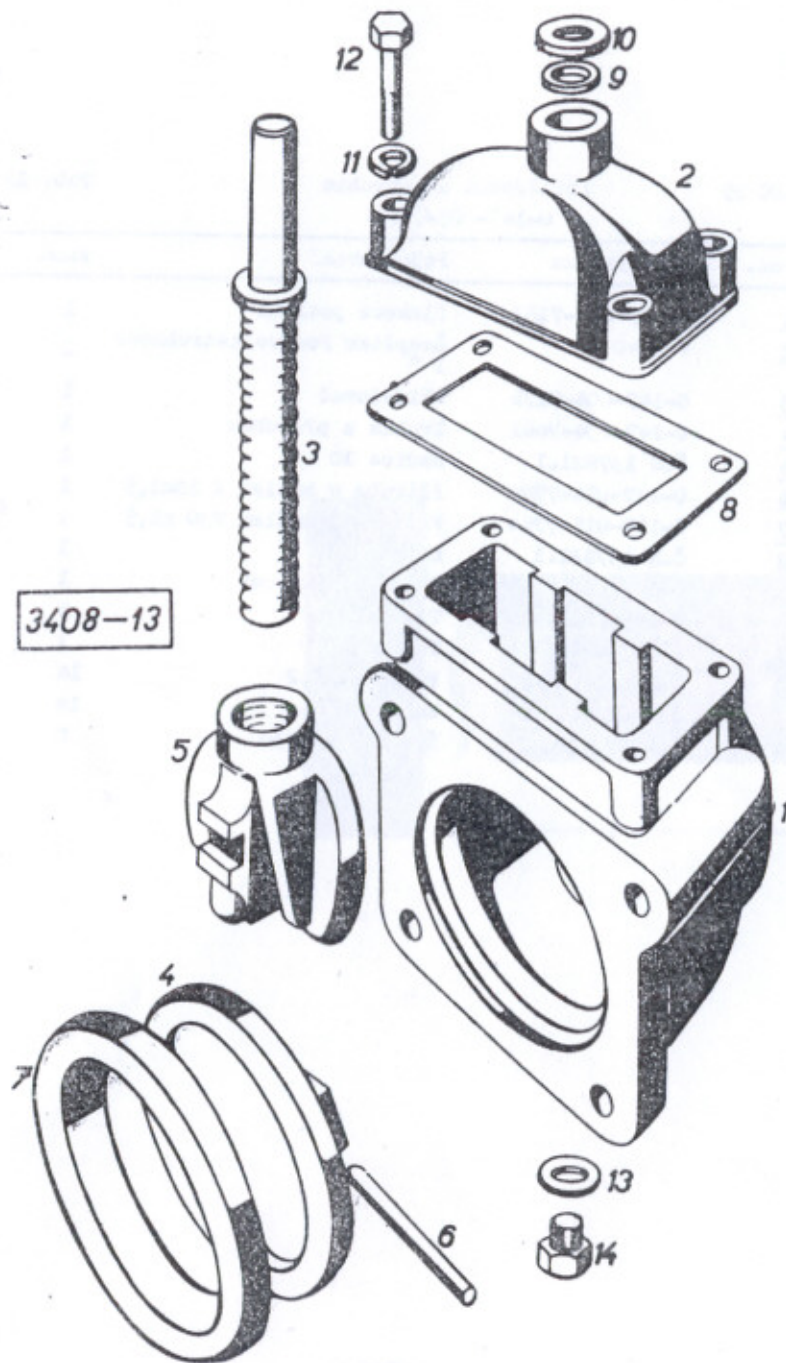
Uzavírací kohout

0-155-003-7666

Pou.	Čís. výkresu	Pojmenování	Kusů
<u>1</u>	0-155-001-2781	Těleso vývěvy	1
<u>2</u>	0-155-030-5391	Vložka	1
<u>3</u>	0-155-002-5402	Těsnění	1
<u>4</u>	0-155-077-5031	Pouzdro I.	1
<u>5</u>	0-155-078-5031	Pouzdro II.	1
<u>6</u>	0-155-003-7023	Klapka	1
<u>7</u>	0-155-003-2388	Hřídelka	1
<u>8</u>	0-155-049-7471	Páka	1
<u>9</u>	0-155-001-4930	Těleso trysky	1
<u>10</u>	0-155-006-4931	Tryska	1
<u>11</u>	0-155-003-5402	Těsnění difusoru	1
<u>12</u>	0-155-004-5402	Těsnění trysky	1
<u>13</u>	0-155-004-4409	Difusor	1
<u>14</u>	ČSN 02 1101.25	Šroub M 8 x 35	1
<u>15</u>	ČSN 02 1401.25	Matice M 8	1
<u>16</u>	ČSN 02 1740.05	Podložka 8,2	5
<u>17</u>	ČSN 02 1101.25	Šroub M 8 x 55	4
<u>18</u>	ČSN 02 1721.05	Podložka 9,5	1
<u>19</u>	ČSN 02 1781.02	Závlačka 3 x 15	1
<u>20</u>	ČSN 02 7452	Zátka 5	2
<u>21</u>	0-155-011-5158	Kolík 6 x 20	1
x <u>22</u>	0-155-002-5326	Těleso kohoutu	1
x <u>23</u>	0-155-002-5327	Obratel kohoutu	1
x <u>24</u>	0-155-040-5119	Podložka obratle	1
<u>25</u>	0-155-005-5373	Redukční spojka	2
<u>26</u>	ČSN 02 9310.8	Těsnicí kroužek 20 x 26	2
x <u>27</u>	ČSN 02 1403.25	Matice M 16 x 1,5	2



Pos.	Čís.výkresu	Název	kusů
1	0-147-026-7183	Tlakové potrubí	1
2	V 3040	Šoupátko Peetvo nátrubkové 1"	1
3	0-147-004-7176	Příměšovač	1
4	0-147-C34-7061	Trubka s přírubou	1
5	ČSN 137821.1	Hadice 10	1
6	0-147-014-7764	Příruba s hrdlem d 18x1,5	1
7	0-147-015-7764	Příruba s hrdlem M30 x1,5	2
8	ČSN 137821.1	Hadice 20	1
9	0-147-003-7204	Regulační kohout	1
10	0-147-021-5416	Těsnění	5
11	0-147-022-5416	Těsnění	1
12	ČSN 021740.05	Podložka 8,2	14
13	ČSN 021401.25	Matice M 8	14
14	ČSN 02 1101.25	Šroub M 8 x 30	8



32

ASC 25

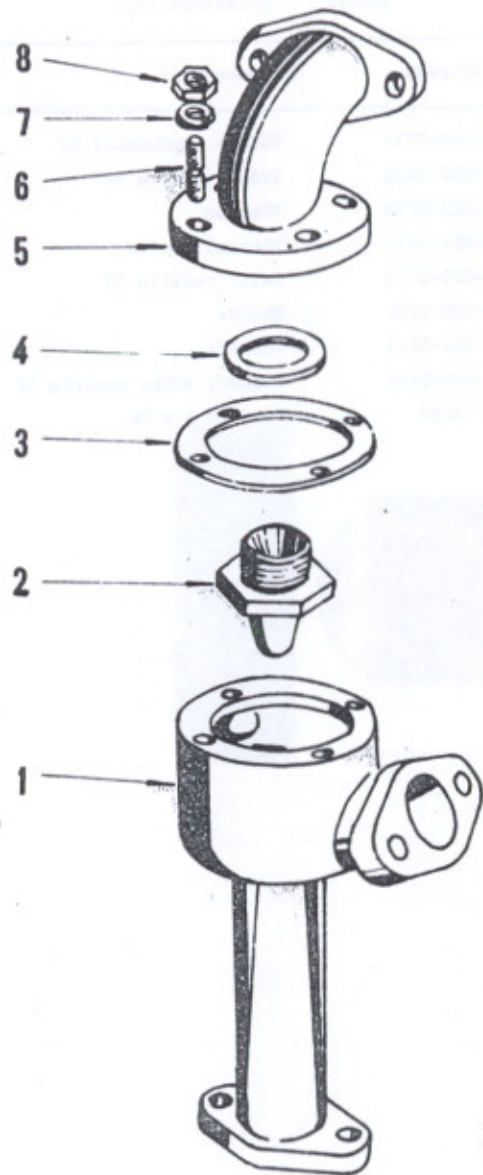
Šoupátko

O-147-001-7792

Tab. 13

Pos.	Čís. výkresu	Pojmenování	Kusů
<u>1</u>	O-147-007-2616	Těleso spodku šoupátka	1
<u>2</u>	O-147-006-2616	Těleso vršku šoupátka	1
<u>3</u>	O-147-003-2734	Vřeteno	1
<u>4</u>	O-147-005-4463	Uzavírací talíř	1
<u>5</u>	O-147-003-2733	Opěrný talíř	1
<u>6</u>	O-147-005-2868	Vodítko	1
<u>7</u>	O-147-001-2732	Sedlo talíře	1
<u>8</u>	O-147-036-5401	Těsnění	1
<u>9</u>	ČSN 02 9280	Těsnicí kroužek 16 x 12	2
<u>10</u>	ČSN 02 1701.05	Podložka 13	1
<u>11</u>	ČSN 02 1740.05	Podložka 8,2	4
<u>12</u>	ČSN 02 1101.25	Šroub M 8 x 30	4
<u>13</u>	ČSN 02 9310.8	Těsnicí kroužek 10 x 14	1
<u>14</u>	ČSN 137964.1	Zátka M 10 x 1	1

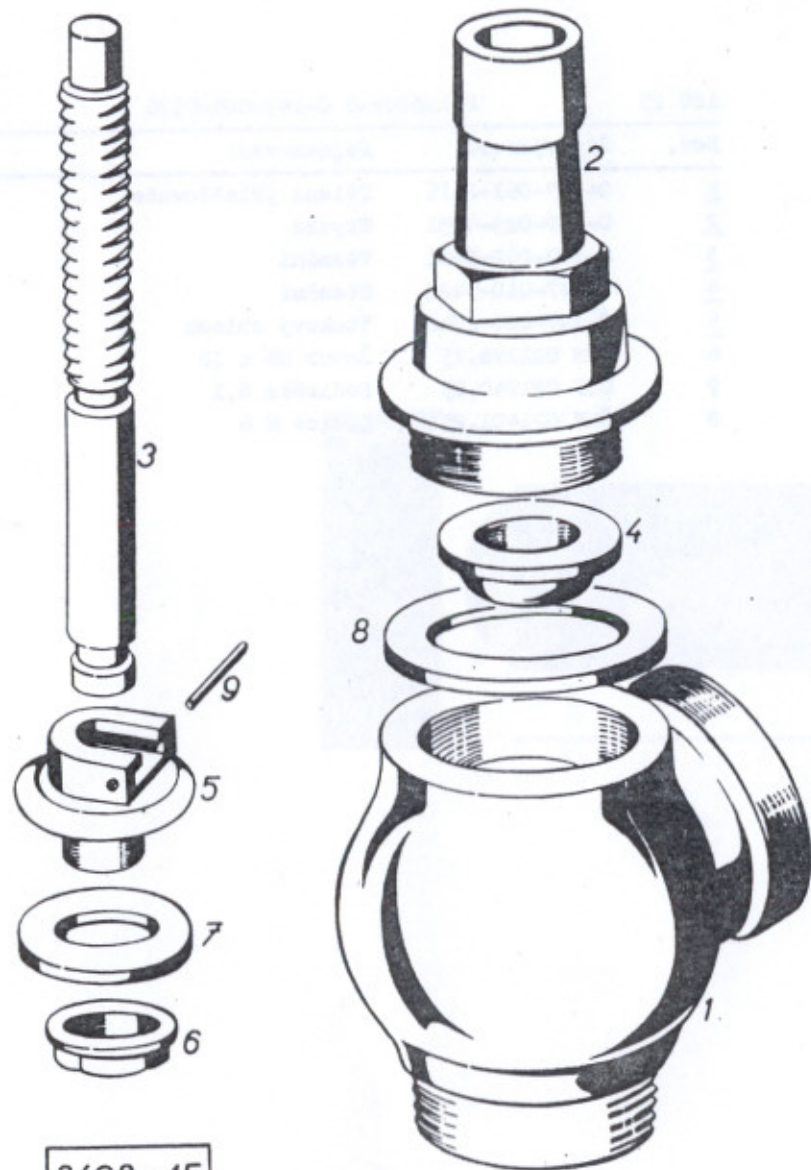
33



3408 - 14

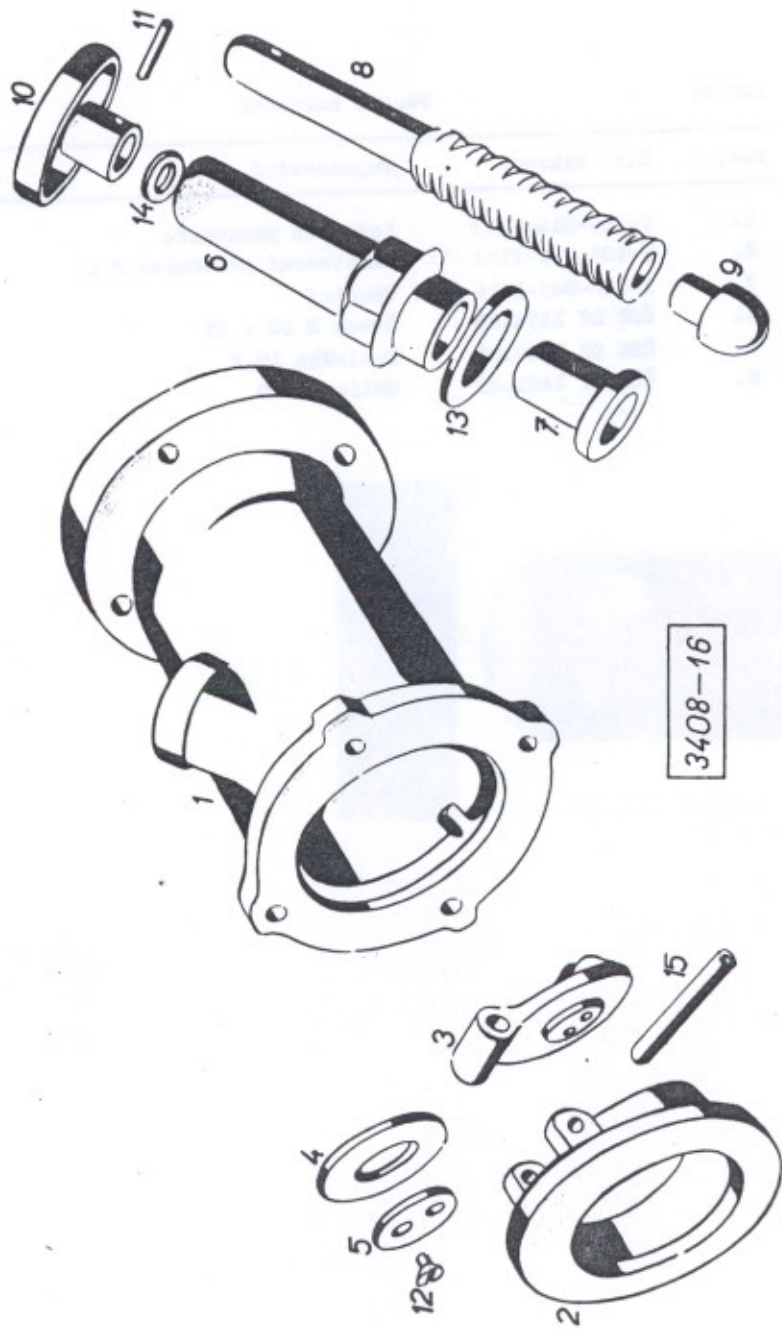
ASC 25 Přímesovač 0-147-004-7176 Tab.14

Fos.	Čís.výkresu	Pojmenování	kusů
1	0-147-051-2616	Tělesa příměšovače	1
2	0-147-029-4931	Tryska	1
3	0-147-062-5401	Těsnění	1
4	0-147-010-5422	Těsnění	1
5	0-147-006-2742	Vtokový oblouk	1
6	ČSN 021178.25	Šroub M6 x 18	4
7	ČSN 021740.05	Podložka 6,1	4
8	ČSN 021401.25	Maticice M 6	4



3408-15

Pos.	Čís. výkresu	Pojmenování	Kusů
<u>1</u>	9-107-002-2736	Těleso (hydrantu) 52	1
<u>2</u>	9-107-002-2735	Vršek ventilu 52	1
<u>3</u>	9-107-002-2734	Vřeteno	1
<u>4</u>	9-107-011-5416	Těsnicí vložka	1
<u>5</u>	9-107-002-2733	Talíř ventilu 52	1
<u>6</u>	9-107-008-5251	Matice	1
<u>7</u>	9-107-004-5413	Těsnění	1
<u>8</u>	9-107-006-5422	Těsnění vršku ventilu 52	1
<u>9</u>	ČSN 02 2150	Kolík $\varnothing 3 \times 28$	1



38

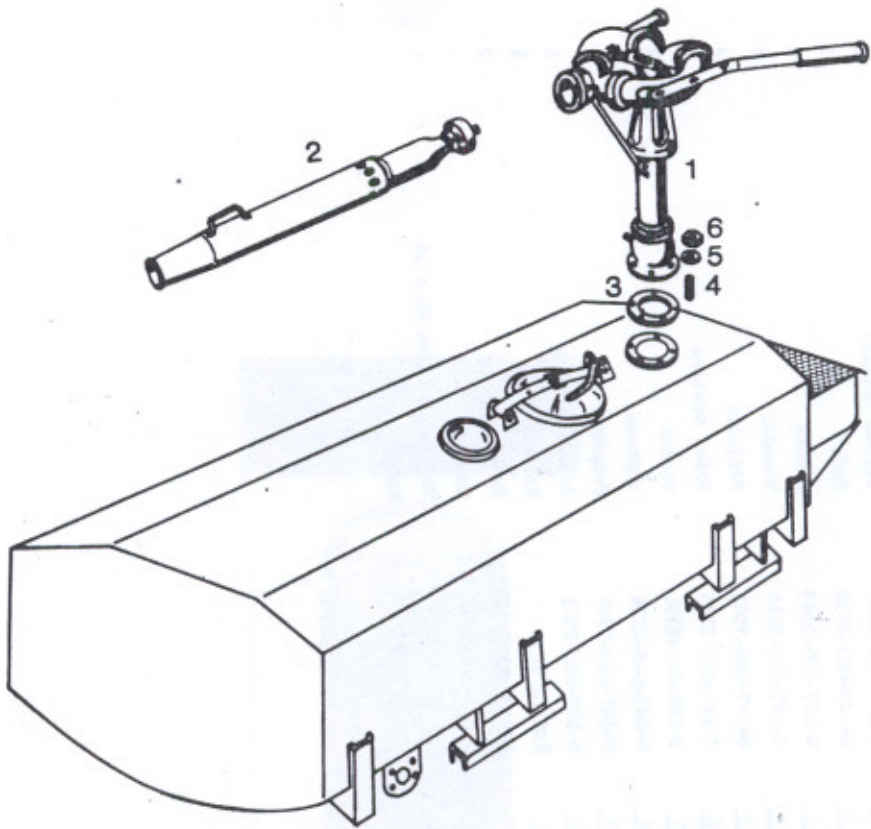
ASC 25

Klapkový ventil 0-147-008-7934

Tab. 16

Pos.	Čís. výkresu	Pojmenování	Kusů
<u>1</u>	0-147-011-2616	Těleso ventilu	1
<u>2</u>	0-147-003-2732	Sedlo	1
<u>3</u>	0-147-005-5349	Klapka	1
<u>4</u>	0-147-031-5416	Těsnění	1
<u>5</u>	0-147-040-5501	Příložka	1
<u>6</u>	0-147-003-2735	Vršek ventilu	1
<u>7</u>	9-107-028-5391	Vložka	1
<u>8</u>	0-147-006-2734	Vřeteno	1
<u>9</u>	0-147-010-2706	Podpěrka	1
<u>10</u>	9-107-003-2923	Ruční kolečko	1
<u>11</u>	ČSN 02 2150	Kolík 4 x 22	1
<u>12</u>	ČSN 02 1153.25	Šroub M 5 x 8	2
<u>13</u>	0-147-016-5091	Kroužek	1
<u>14</u>	ČSN 02 9280	Těsnicí kroužek 20 x 16	1
<u>15</u>	ČSN 02 2150	Kolík 6 x 32	1

39

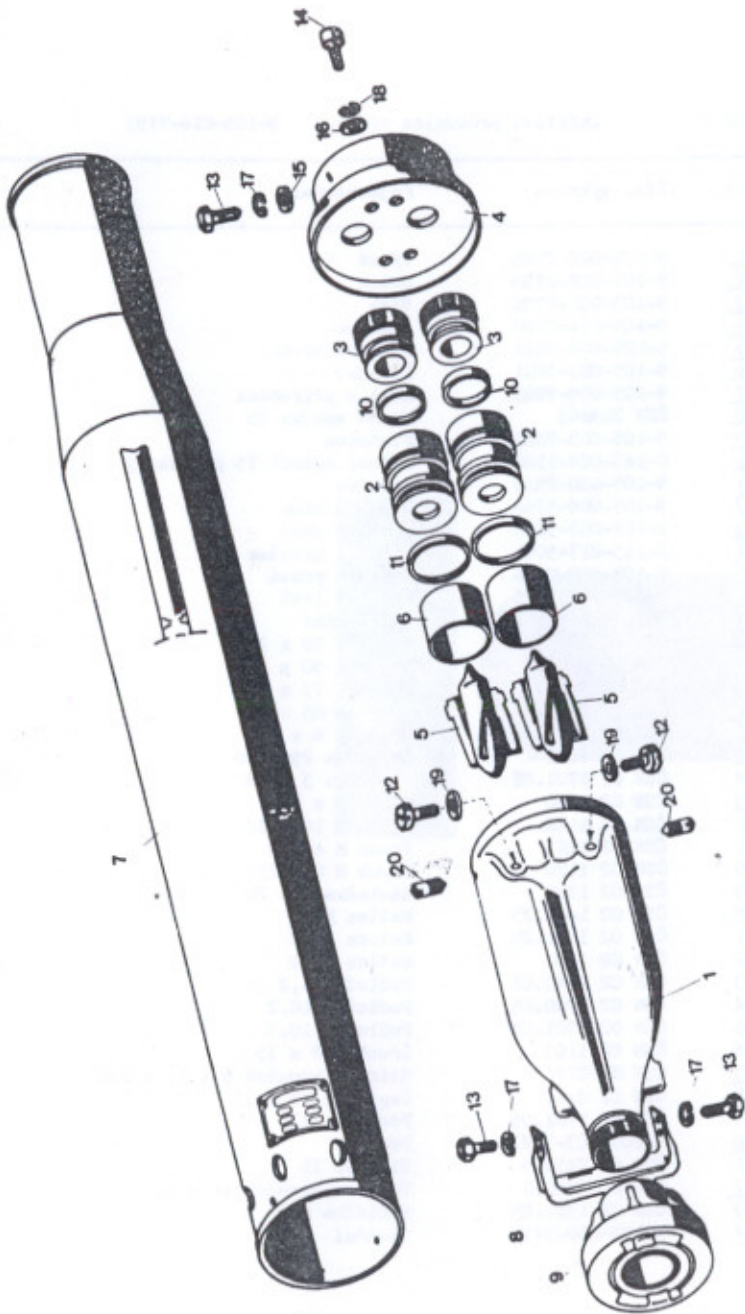


ASC 25

Revizní záznam

Tab. 17

Pos.	Čís. výkresu	Pojmenování	Kusů
1.	9-105-016-7193	Lafetová proudnice	1
2.	9-105-051-7193	Revizní proudnice P 6	1
3.	1-190-045-5416	Řemení	1
4.	ČSN 02 1174.05	Šroub M 10 x 35	6
5.	ČSN 02 1740.05	Podložka 10,2	6
6.	ČSN 02 1401.25	Matice M 10	6



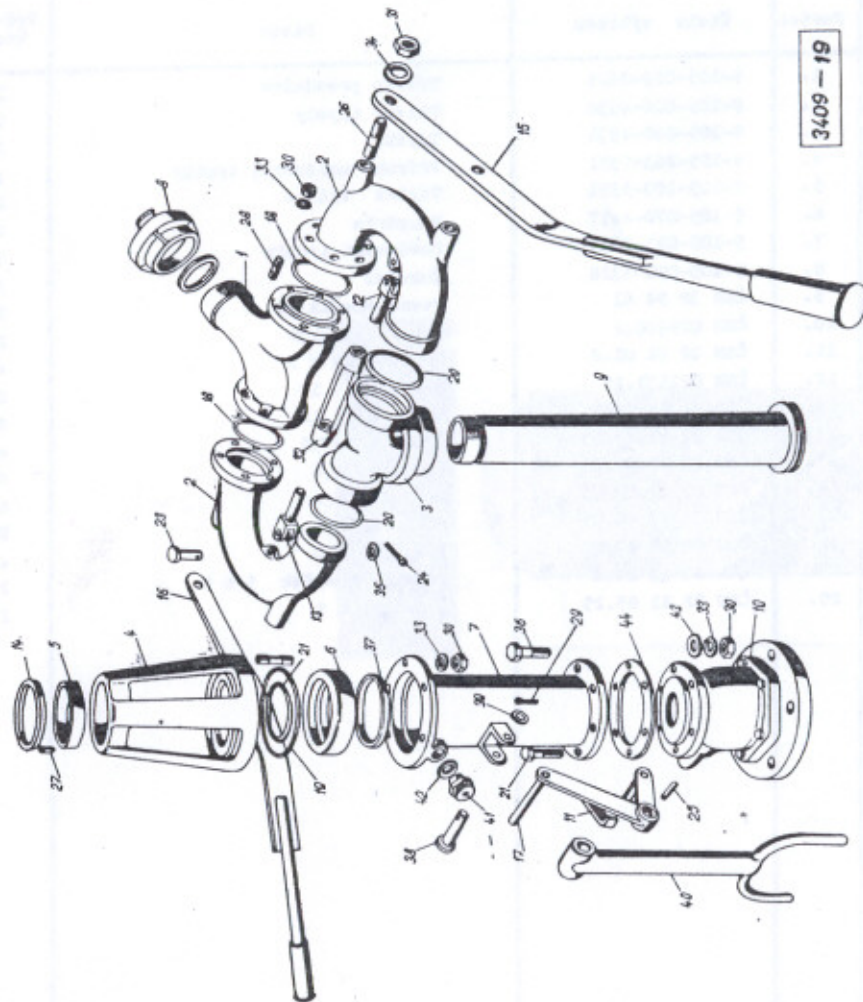
42

PĚNOTVORNÁ PROUDNICE P-6

9-105-051-7193

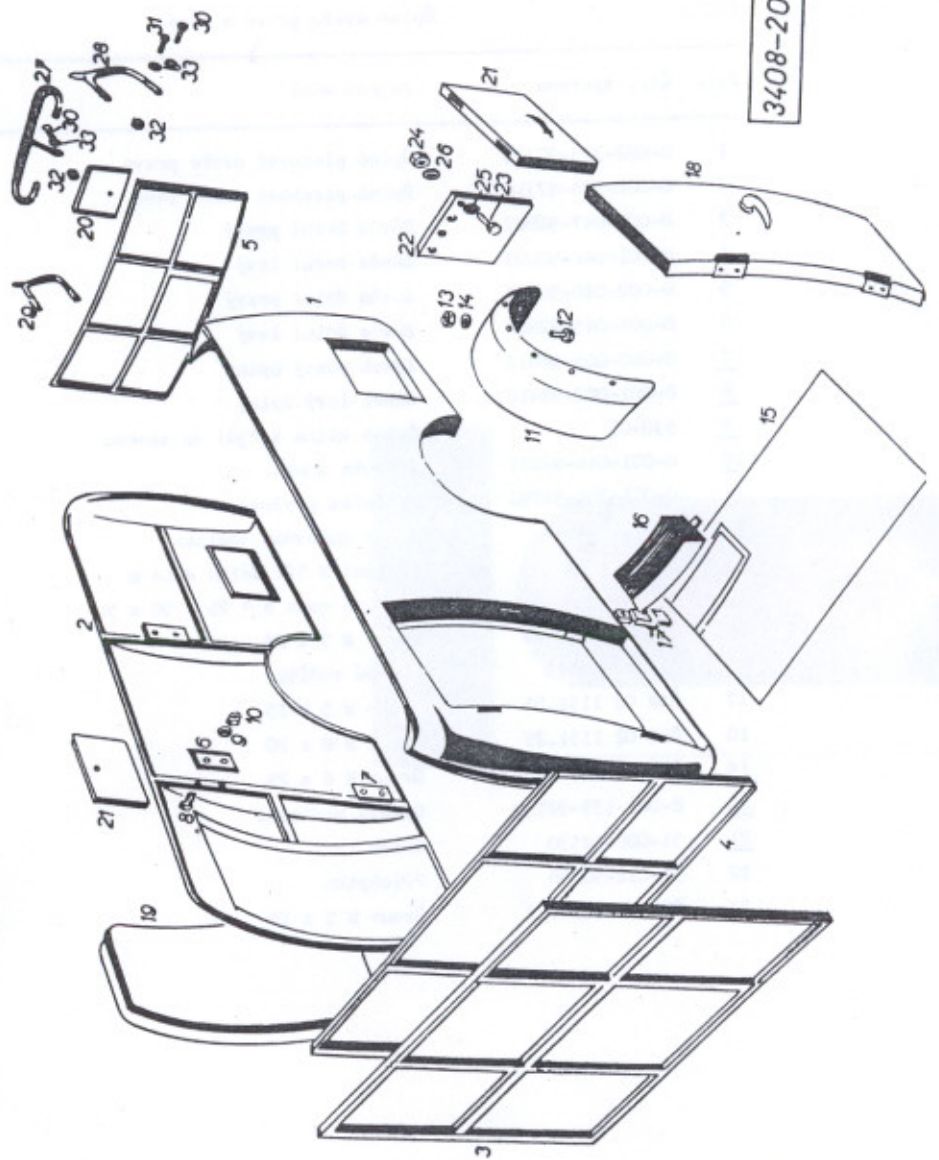
Poloha	Číslo výkresu	Název	Počet kusů
1.	9-105-069-2616	Těleso proudnice	1
2.	9-105-010-4930	Těleso trysky	2
3.	9-105-040-4931	Tryska	2
4.	9-105-263-5351	Příruba směšovací trubky	1
5.	9-105-103-5391	Vířivá vložka	2
6.	9-105-070-4477	Rospěrka	2
7.	9-105-023-7939	Směšovací trubka	1
8.	9-105-008-5328	Rukojeť	1
9.	ČSN 38 94 61	Pevná spojka 52	1
10.	ČSN 029280.2	Kroužek 38 x 30	2
11.	ČSN 02 92 81.2	Kroužek 48 x 2	4
12.	ČSN 021131.25	Šroub M5 x 10	2
13.	ČSN 02 11 03.25	Šroub M6 x 12	8
14.	ČSN 02 11 43.55	Šroub M8 x 30	4
15.	ČSN 02 17 02.05	Podložka 6,4	4
16.	ČSN 02 17 02.05	Podložka 8,4	4
17.	ČSN 02 17 40.05	Podložka 6,1	8
18.	ČSN 02 17 40.05	Podložka 8,2	4
19.	ČSN 02 93 10.8	Těsnicí kroužek 5 x 9	2
20.	ČSN 02 11 85.25	Šroub M4 x 8	2

43

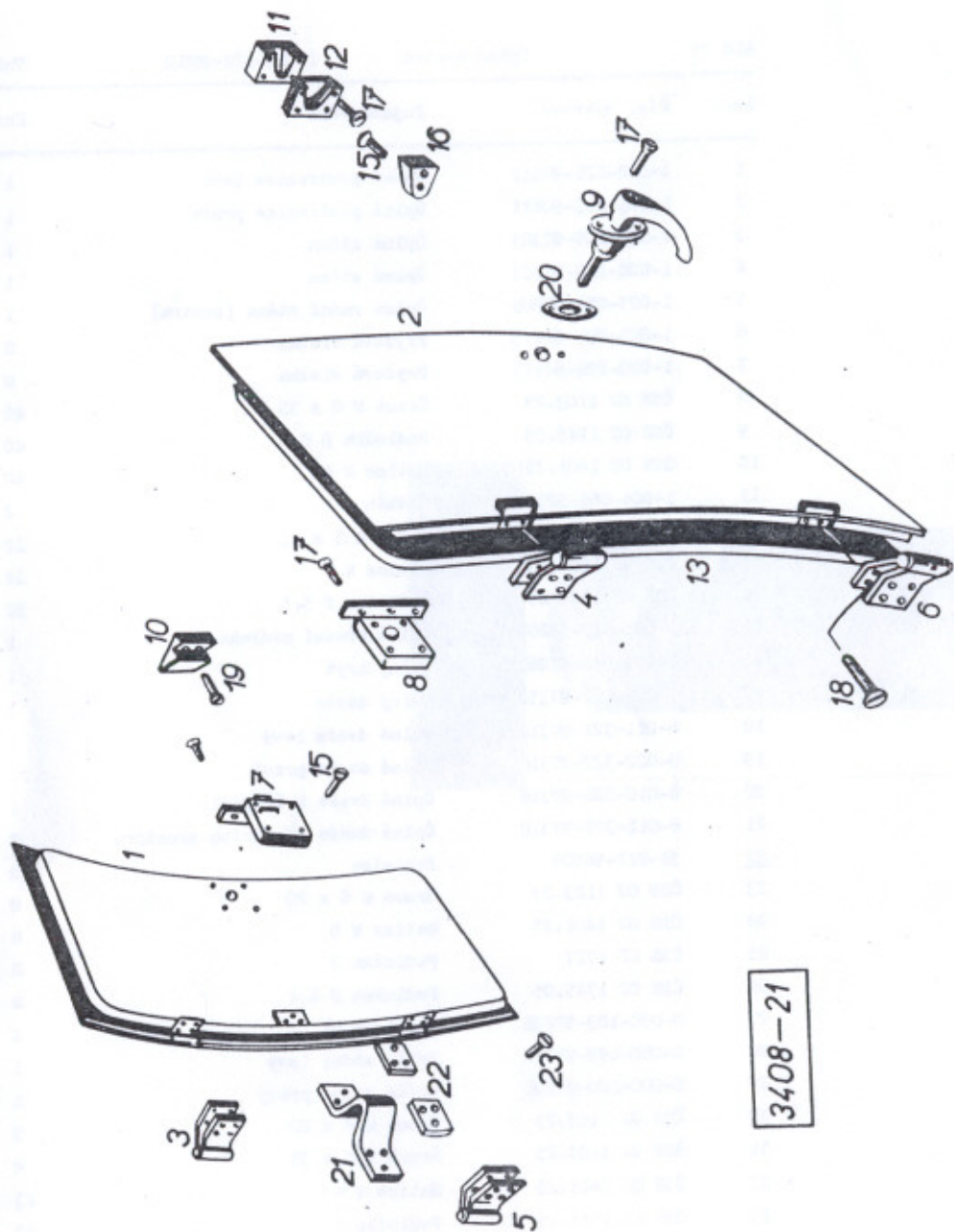


Pos.	Čís. výkresu	Pojmenování	Kusů
<u>1</u>	9-105-002-2789	Výtok	1
<u>2</u>	9-105-002-2790	Obtok	2
<u>3</u>	9-105-001-2791	Vtok	1
<u>4</u>	9-105-014-2868	Vodítko	1
<u>5</u>	9-105-034-5031	Pouzdro vrchní	1
<u>6</u>	9-105-083-5031	Pouzdro	1
<u>7</u>	9-105-009-7065	Kryt s přírubami	1
<u>8</u>	ČSN 309463	Pevná spojka 75	1
<u>9</u>	9-105-003-7093	Pístnice	1
<u>10</u>	0-145-004-7186	Kulový kohout 75 přírubový	1
<u>11</u>	9-105-020-2956	Zarážka	1
<u>12</u>	9-105-004-5243	Šroub s okem	1
<u>13</u>	9-105-005-5243	Šroub s okem	1
<u>14</u>	0-145-017-5091	Těsnicí kroužek	1
<u>15</u>	9-105-008-7516	Rukojeť pravá	1
<u>16</u>	9-105-007-7516	Rukojeť levá	1
<u>17</u>	9-105-061-7471	Nožní páka	1
<u>18</u>	ČSN 02 9281.2	Kroužek 70 x 3	2
<u>19</u>	ČSN 02 9281.2	Kroužek 90 x 3	1
<u>20</u>	ČSN 02 9280.2	Kroužek 73 x 63	2
<u>21</u>	ČSN 02 9280.2	Kroužek 85 x 75	1
<u>22</u>	ČSN 02 1103.25	Šroub M 8 x 40	2
<u>23</u>	ČSN 02 2111	Čep 10 x 25 x 20	2
<u>24</u>	ČSN 02 1731.02	Závlačka 3 x 18	2
<u>25</u>	ČSN 02 2150	Kolík 5 x 32	1
<u>26</u>	ČSN 02 1178	Šroub M 10 x 22	4
<u>27</u>	ČSN 02 1181	Šroub M 4 x 8	4
<u>28</u>	ČSN 02 1178	Šroub M 8 x 22	18
<u>29</u>	ČSN 02 1781	Závlačka 4 x 20	1
<u>30</u>	ČSN 02 1401.25	Matice M 8	24
<u>31</u>	ČSN 02 1401.25	Matice M 10	4
<u>32</u>	ČSN 02 1682	Matice M 10	1
<u>33</u>	ČSN 02 1740.05	Podložka 6,2	24
<u>34</u>	ČSN 02 1740.05	Podložka 10,2	4
<u>35</u>	ČSN 02 1701.05	Podložka 10,5	2
<u>36</u>	ČSN 02 1103	Šroub M 8 x 35	4
<u>37</u>	ČSN 806222	Stírací kroužek 5 x 10 x 270	1
<u>38</u>	ČSN 02 2111	Čep 12 x 45 x 35	1
<u>39</u>	ČSN 02 1701.05	Podložka 13	1
<u>40</u>	9-105-003-7122	Podpěra	1
<u>41</u>	ČSN 02 7451.5	Hlavice 16	1
<u>42</u>	ČSN 02 9310.8	Těsnicí kroužek 10 x 16	1
<u>43</u>	ČSN 02 1701.05	Podložka 8,4	6
<u>44</u>	9-105-058-5416	Těsnění	1

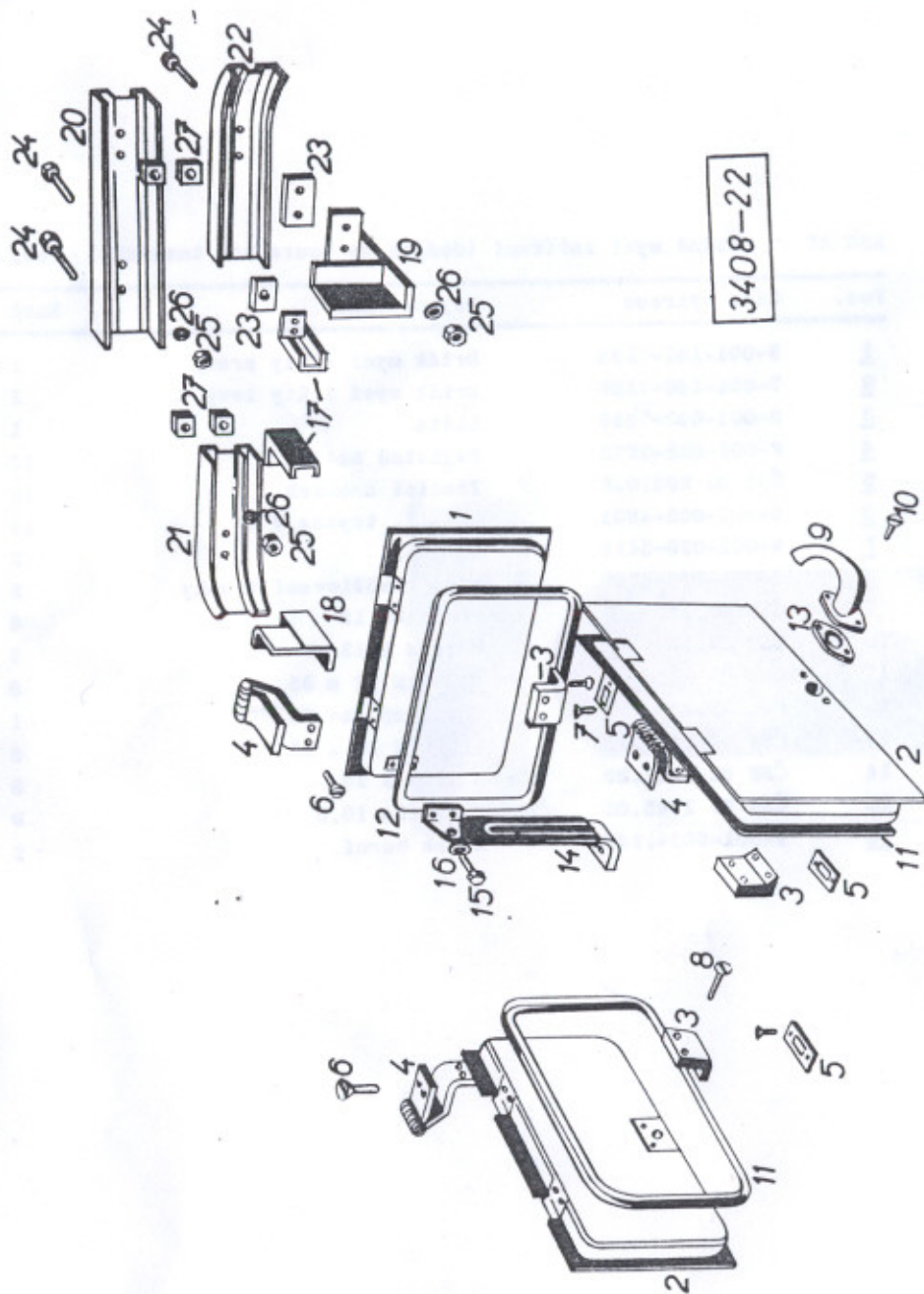
3408-20



Pos.	Čís. výkresu	Pojmenování	Kusů
1	1-002-221-98611	Úplná postranice levá	1
2	1-003-223-98611	Úplná postranice pravá	1
3	1-026-109-97303	Úplná stěna	1
4	1-028-110-97303	Úplná stěna	1
5	1-027-054-98605	Úplná zadní stěna (kostra)	1
6	1-000-297-90975	Pryžová vložka	8
7	1-000-298-90975	Pryžová vložka	8
8	ČSN 02 1103.25	Šroub M 8 x 35	40
9	ČSN 02 1745.05	Podložka \varnothing 8,2	40
10	ČSN 02 1401.25	Matice M 8	40
11	1-004-066-92580	Podběh	2
12	ČSN 02 1303.00	Šroub M 5 x 15	32
13	ČSN 02 1601.25	Matice M 5	32
14	ČSN 02 1745.05	Podložka \varnothing 5,3	32
15	1-005-162-97207	Úplná přední podlaha	1
16	1-005-048-97261	Úplný kryt	1
17	1-005-067-97352	Úplný závěs	1
18	8-001-321-97318	Úplné dveře levé	1
19	8-002-322-97318	Úplné dveře pravé	1
20	8-010-328-97318	Úplné dveře k čerpadlu	1
21	8-012-327-97318	Úplné dveře strojního prostoru	2
22	51-017-96905	Prašnice	2
23	ČSN 02 1103.25	Šroub M 6 x 20	8
24	ČSN 02 1401.25	Matice M 6	8
25	ČSN 02 1727	Podložka 7	8
26	ČSN 02 1745.05	Podložka \varnothing 6,4	8
27	8-080-183-97228	Držák zadní	1
28	8-080-099-97228	Držák zadní levý	1
29	8-080-100-97228	Držák zadní pravý	1
30	ČSN 02 1103.25	Šroub M 8 x 20	9
31	ČSN 02 1103.25	Šroub M 8 x 35	4
32	ČSN 02 1401.25	Matice M 8	13
33	ČSN 02 1745.05	Podložka 8,5	13



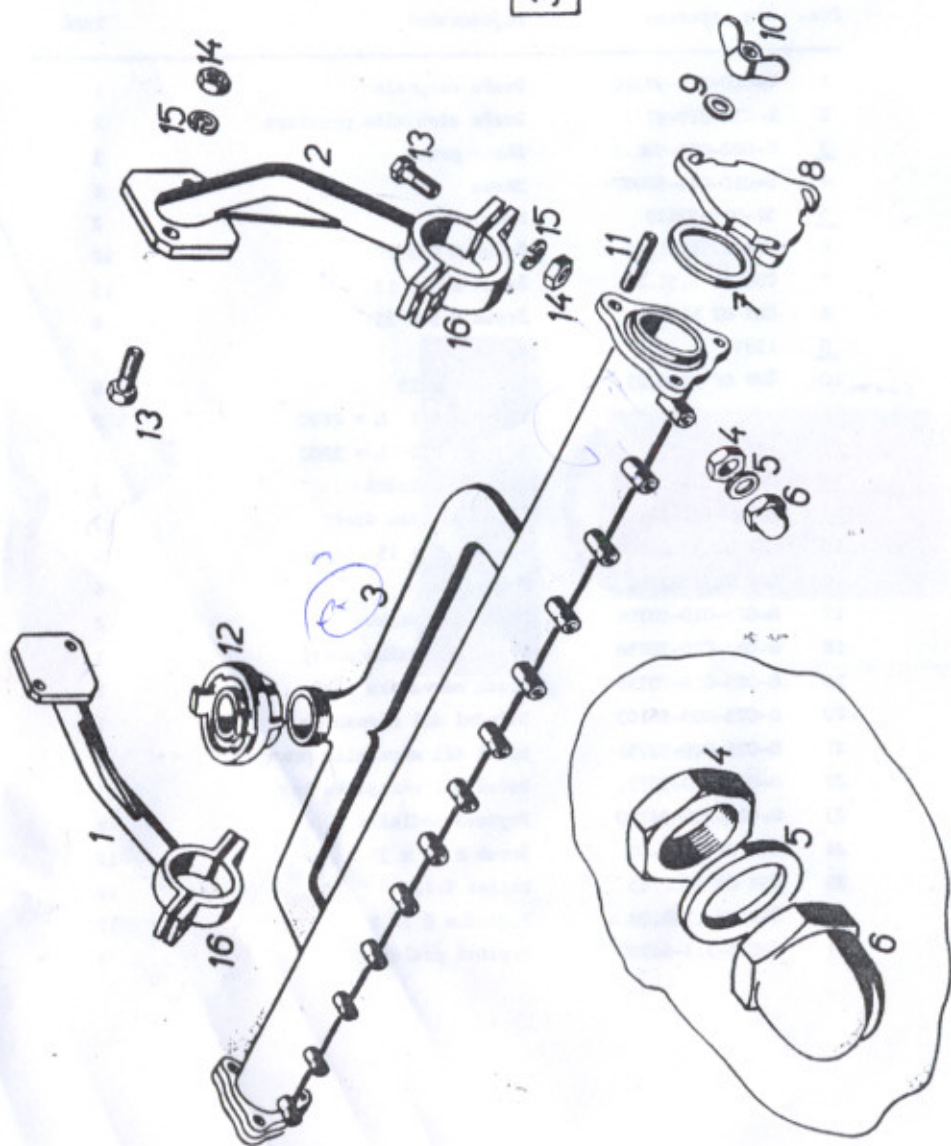
Pos.	Čís. výkresu	Pojmenování	Kusů
1	8-002-323-97318	Úplné plechové dveře pravé	1
2	8-001-324-97318	Úplné plechové dveře levé	1
3	8-002-047-92807	Závěs horní pravý	1
4	8-001-046-92807	Závěs horní levý	1
5	8-002-048-92807	Závěs dolní pravý	1
6	8-001-045-92807	Závěs dolní levý	1
7	8-002-003-92812	Zámek pravý úplný	1
8	8-001-002-92812	Zámek levý úplný	1
9	539-05	Úplná klika vnější se zámkem	2
10	8-001-046-92825	Západka zámku	2
11	8-001-304-94790	Podložka pryžová	2
12	51-001-94544	Miska gumového vodička	2
13		Těsnění M 521 délka 4,64 m	2
14		Mechová guma s = 25 x 50 x 50	4
15	ČSN 02 1151.25	Šroub M 5 x 25	8
16	51-002-94549	Gumové vodičko	2
17	ČSN 02 1151.25	Šroub M 5 x 15	14
18	ČSN 02 1151.25	Šroub M 8 x 20	16
19	ČSN 02 1151.25	Šroub M 6 x 25	4
20	8-001-139-94790	Gumová podložka	2
21	51-002-94538	Řemen	2
22	51-012-90798	Přichytka	2
23	ČSN 02 1236.05	Šroub M 5 x 15	12



ASC 25 Úplné dveře strojního prostoru a čerpadla, podpěry, nárazník

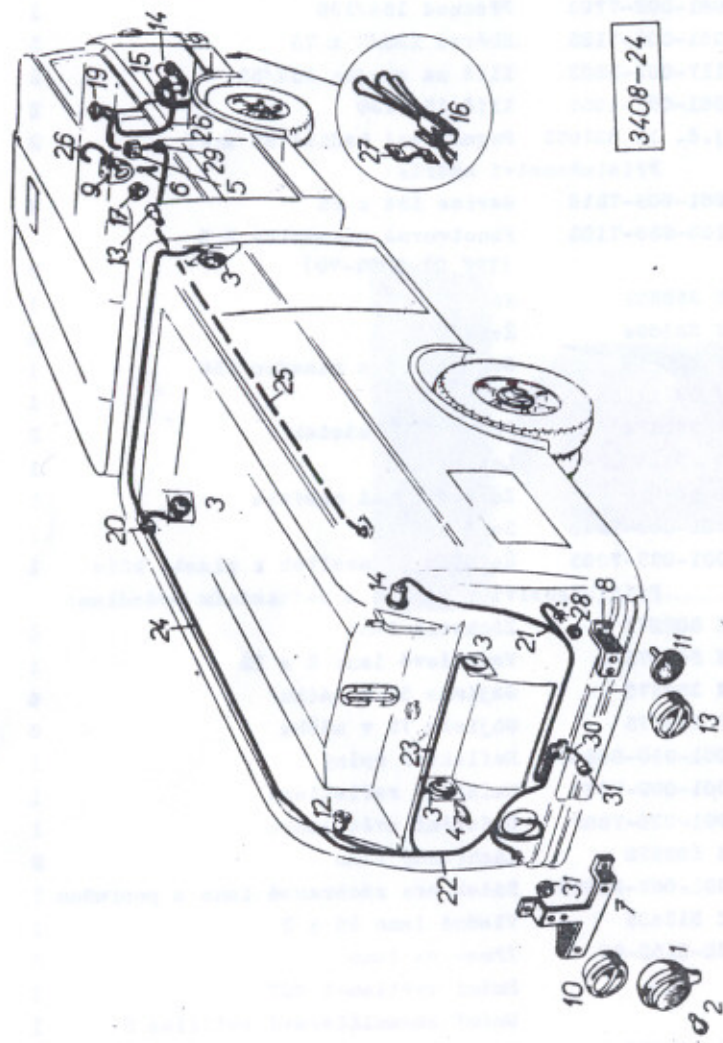
Pos.	Čís. výkresu	Pojmenování	Kusů
1	8-010-328-97318	Dveře čerpadla	1
2	8-012-327-97318	Dveře strojního prostoru	2
3	8-002-003-92812	Zámek pravý	3
4	8-010-044-92807	Závěs	6
5	51-019-92826	Smek	2
6	ČSN 02 1151.25	Šroub M 8 x 20	12
7	ČSN 02 1151.25	Šroub M 5 x 15	15
8	ČSN 02 1151.25	Šroub M 5 x 35	6
9	13573	Klika	3
10	ČSN 02 1158.25	Šroub 4 x 15	6
11		Těsnění 521 L = 2720	2
12		Těsnění 251 L = 3200	1
13	8-001-139-94790	Gumová podložka	3
14	8-048-021-97476	Úplná podpěra dveří	3
15	ČSN 02 1303.00	Šroub M 5 x 15	6
16	ČSN 02 1745.05	Podložka	6
17	8-025-018-98756	Držák nárazníku	2
18	8-025-020-78756	Držák nárazníku pravý	1
19	8-025-019-78756	Držák nárazníku levý	1
20	8-025-008-96103	Střední díl nárazníku	1
21	8-025-049-98751	Boční díl nárazníku pravý	1
22	8-025-050-98751	Boční díl nárazníku levý	1
23	8-025-308-94790	Pryživová podložka	4
24	ČSN 02 1403.00	Šroub M 12 x 35	12
25	ČSN 02 1601.25	Matice M 12	12
26	ČSN 02 1740.02	Podložka \varnothing 12,2	12
27	8-025-313-94790	Pryživová podložka	4

3408-23



ASC 25 Úplné mycí zařízení (dodává se pouze pro tuzemsko) Tab. 23

Pos.	Čís. výkresu	Pojmenování	Kusů
1	9-001-141-7296	Držák mycí lišty pravý	1
2	9-001-140-7296	Držák mycí lišty levý	1
3	9-001-002-7689	Lišta	1
4	9-001-028-5273	Pojistná matice	13
5	ČSN 02 29310.8	Těsnicí kroužek	13
6	9-001-005-4931	Stabil. tryska W 2	13
7	9-001-020-5416	Těsnění	2
8	9-001-014-4735	Víko rozdělovací trubky	2
9	ČSN 02 1701	Podložka 13	6
10	ČSN 02 1665	Matice M 12	6
11	ČSN 02 1174	Šroub M 12 x 35	6
12	ČSN 389463	Pevná spojka 75	1
13	ČSN 02 1103.25	Šroub M 10 x 25	8
14	ČSN 02 1401.25	Matice M 10	8
15	ČSN 02 1745.05	Podložka 10,5	8
16	9-001-006-1148	Držák horní	2

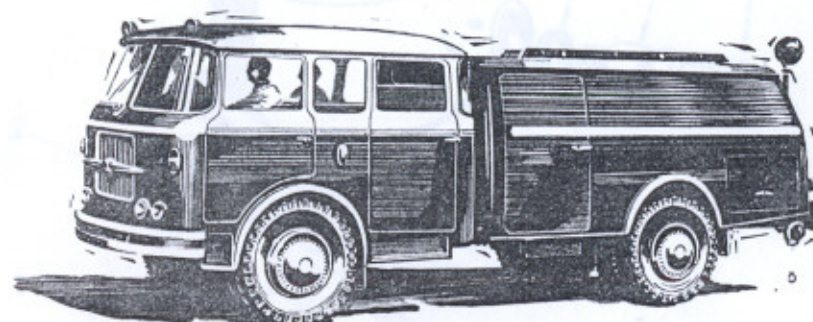


Fos.	Čís.výkresu	Pojmenování	Kusů
<u>1</u>	553-002	Mlhovka bílá	1
<u>2</u>	TP-123-2-64	Žárovka 24 V/35W 58-039	1
<u>3</u>	9343.24	Stropní svítidla	4
<u>4</u>	TP-123-2-64	Žárovka sufit.24 V/10 W 63-021	4
<u>5</u>	ČSN 304480	Pojistková skříňka 2 pólová	1
<u>6</u>	ČSN 304470	Tavná pojistka 15 A	2
<u>7</u>	4-002-106-97228	Držák poznávací značky	1
<u>8</u>	4-002-021-96784	Držák koncové svítilny	1
<u>9</u>	4-002-107-97228	Držák zásuvky pro dobíjení	1
<u>10</u>	9442.08	Zadní svítidla "Stop"	1
<u>11</u>		Odrasové sklo	2
<u>12</u>	ČSN 30 4460	Zásuvka pro přenosnou svítidlo	2
<u>13</u>	9442.09	Zadní svítidla "Stop"	1
<u>14</u>		Motorek 24V pro houkačku SH60	1
<u>15</u>		Hadice pro houkačku	2
<u>16</u>		Houkačka SH60	1
<u>17</u>	4-8971.00	Nabíjecí zásuvka	1
<u>18</u>	4-8970.00	Nabíjecí vidlice	1
<u>19</u>		Tlačítko (dodává se s houkačkou)	1
<u>20</u>	ČSN 30 4490	Svorkovnice dvoupólová	2
<u>21</u>	4-002-218-7901	Svazek zadní - pravá strana	
<u>22</u>	4-002-217-7901	Svazek zadní - levá strana	
<u>23</u>	4-002-001-7902	Vodiče k osvětlení zadního prostoru	1
<u>24</u>	4-002-002-7902	Vodiče k osvětlení předního prostoru	1
<u>25</u>	4-002-003-7902	Vodiče k požární houkačce	1
<u>26</u>	ČSN 347924	Vodiče SVA 2,5	2
<u>27</u>	51-076-2976	Přichytka	1
<u>28</u>	ČSN 633881.1	Frúchodka 11 x 2	2
<u>29</u>	ČSN 633881.1	Frúchodka 16 x 2	1
<u>30</u>	4-002-428-7901	Svazek sedmipólové zásuvky	1
<u>31</u>	ČSN 304451	Sedmipólová zásuvka	1

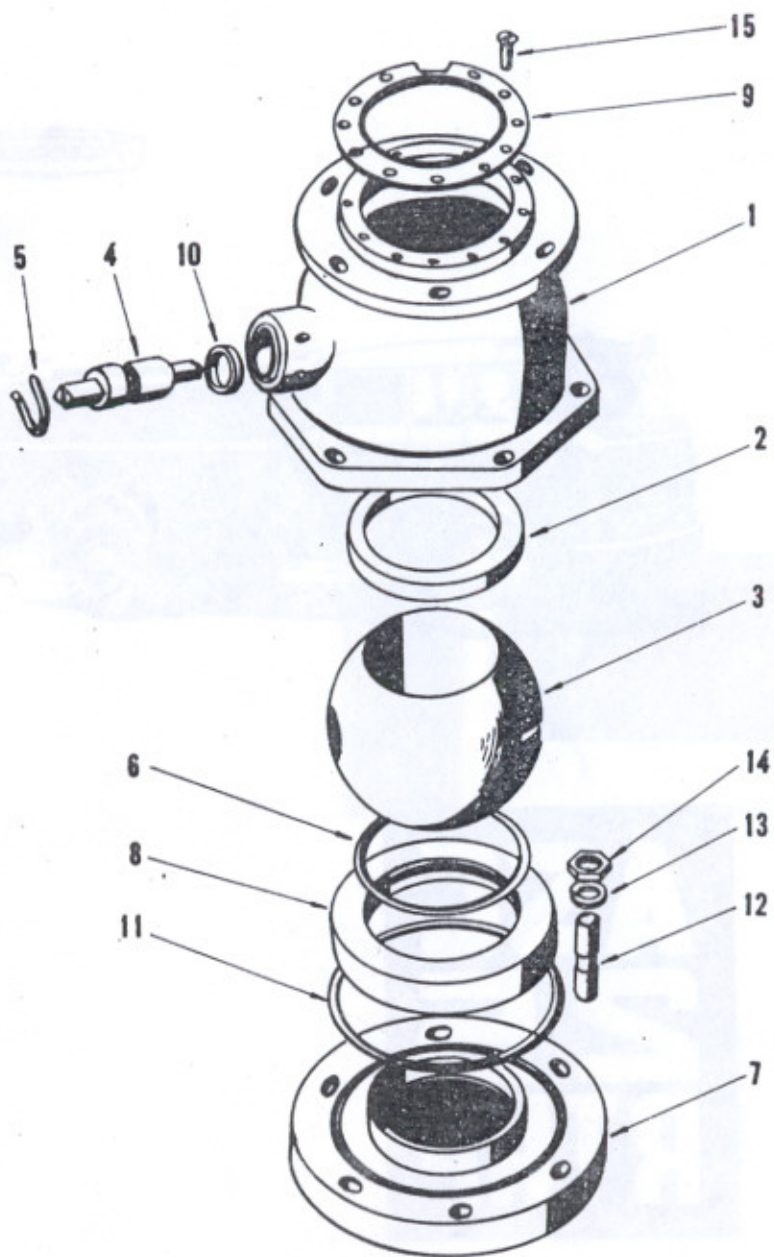
Pos.	Čís. výkresu	Pojmenování	Kusů
		Příslušenství skříně přední	
1	ČSN 389100	Hasicí přístroj sněhový S 6	2
2	ČSN 389441	Hydrantový nástavec	1
3	ČSN 389442	Klíč k podzemnímu hydrantu	1
4	ČSN 389444	Klíč k nadzemnímu hydrantu	1
5	9-117-001-5803	Klíč na spojky 75/52	2
6	ČSN 389452	Hadice 52 x 20	6
7	ČSN 389452	Hadice 75 x 5	2
8	ČSN 389452	Hadice 75 x 20	12
9	ČSN 389481	Rozdělovač	1
10	ČSN 389482	Přechod 75/52	4
11	ČSN 389485	Proudnice 75	1
12	ČSN 389486	Proudnice 52 uzavírací	1
13	ČSN 389490	Proudnice 52 clonová	1
14		Mlhová proudnice	1
15	ČSN 807814-15	Osinkový oblek 52	2
16	ČSN 807835	Osinkové rukavice 430	2
17	ČSN 807818	Osinková kapuce	2
18	ČSN 807831	Osinkové boty 350	2
19	ČSN 389415	Těsnění 104	4
20	ČSN 389415	Těsnění 110	2
21	ČSN 389459	Těsnění 52	4
22	ČSN 389459	Těsnění 75	4
23	9-001-007-92523	Krabice PVC 135	2
24		Stříkačka na záda SZ 20	2
25		Ejektor	1
26		Nástavce mlhové proudnice	1
27	ČSN 225125	Požární sekera	1
28	ČSN 389576	Páčidlo ploché	1
29	9-001-001-94616	Polní lopatka	1
30		Ochranný kyslíkový přístroj CH 146	2
31		Hnětací ucpávka ASBESTOS 0,5 kg	1
32	ČSN 389581	Skřínka s nástroji	1
33	ČSN 389582	Skřínka s elektr. nástroji	1
34	ČSN 389586	Samaritánská skřínka	1
35	ČSN 225230	Břichatka 1200	1
36	9-001-001-94617	Gumová palička	1

Pos.	Čís. výkresu	Pojmenování	Kusů
37		Přetlakový ventil s podložkou	1 jen pro tuzem.
		Příslušenství skříně levé a pravé zadní:	
38	0-061-002-7790	Přechod 154/130	1
39	0-061-002-7195	Sběrač 130/3 x 75	1
40	9-117-001-5803	Klíč na spojky 154/52	2
41	0-061-001-4605	Klíč 154/130	2
42	Obj.č. 13 632052	Pogumovaná hadice 52 x 20	2
		Příslušenství nádrže:	
43	0-061-005-7216	Savice 154 x 25	4
44	9-105-053-7193	Pěnotvorná proudnice P 3 (TPF 02-0305-70)	2
45	ČSN 389552	Hák	1
46	ČSN 389804	Žebřík	4
47	ČSN 225116	Sekera 1,6 s násadou 750	1
48	ČSN 237176.5	Rýč	1
49	ČSN 389534	Přejezdový můstek	2
50	ČSN 237132.2	Lopata 300	1
51	ČSN 847010	Zdravotnická nosítka	1
52	0-061-003-7840	Sací koš 154	1
	9-001-025-7065	Úplný kryt nosítek z plast. kůže	1
		Příslušenství v kabině a pod zadním sedadlem:	
53	ČSN 808671	Záchytné lano	1
54	ČSN 808672	Ventilové lano 6 x 12	1
55	ČSN 389575	Objímka 52 v sáčku	4
56	ČSN 389575	Objímka 75 v sáčku	6
57	9-001-010-96960	Reflektor úplný	1
58	9-001-009-7968	Umístění reflektoru	1
59	9-001-036-7968	Umístění světlometu	1
60	ČSN 808670	Záchranné lano	2
61	9-001-002-94600	Sáček pro záchranné lano s popruhem	2
62	NPZ 313435	Vlečné lano 18 x 5	1
63	N-38-9558-00	Třmen na lano	2
64		Ruční světlomet RST	1
65		Ruční akumulátorová svítilna 5	1
66	ČSN 808673	Vazák na hadice	8

Pos.	Čís. výkresu	Pojmenování	Kusů
67	9-001-001-94600	Sáček pro objímky, vazáky na hadice	2
68	9-001-015-7560	Nástavec kolovrátku	1
69	ČSN 389140	Tetrachlorový přístroj T 2	1
70		Benzinová lampa 1 litr	1
72	ČSN 389559	Vidlice	3
73	ČSN 80 8672	Ventilové lano 8 x 25	1
74	ČSN 931111.7	Kroužek 40 (na klíče nastavby)	1

**ASC
25
RTHP**



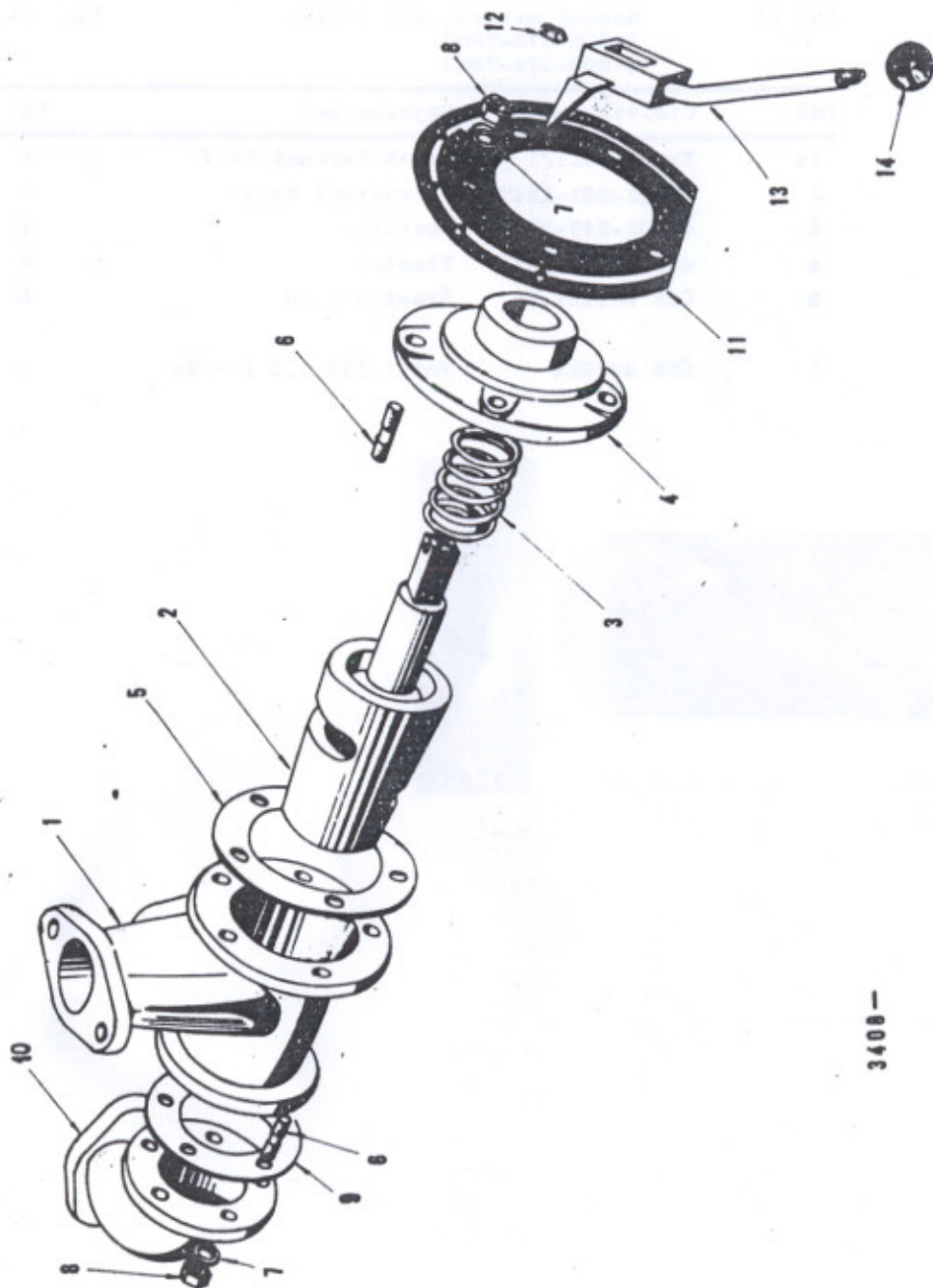
3408—

ASO 25

Kulový kohout přírubový 75
0-145-004-7186

Tab. 26

pos.	Čís.výkresu	Název	Kusů
1	0-145-009-7998	Těleso s pouzdrem	1
2	0-145-004-2732	Sedlo	1
3	0-145-005-4736	Koule	1
4	0-145-019-2726	Hřídelka	1
5	0-145-012-2750	Pojistka	1
6	0-145-017-5091	Těsnicí kroužek	1
7	0-145-010-5356	Přechod	1
8	0-145-008-5073	Závitový kroužek	1
9	0-145-009-92946	Clona	1
10	ČSN 02 9280,2	Kroužek 24 x 20	1
11	ČSN 02 9280,2	Kroužek 115 x 105	1
12	ČSN 02 1178,25	Šroub M 8 x 22	6
13	ČSN 02 1740,05	Podložka 8,2	6
14	ČSN 02 1401,25	Matice M 4 x 10	6
15	ČSN 02 1151,25	Šroub M 4 x 10	11



62

3408-

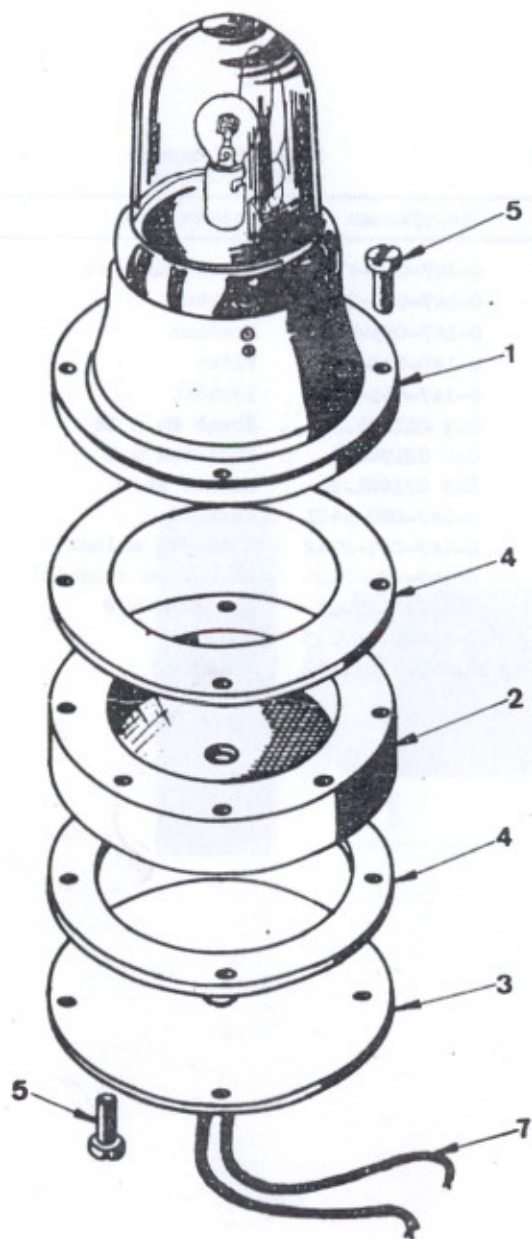
ASO 25

Regulační kohout
O-147-003-7204

Tab. 27

Pos.	Čís.výkresu	Pojmenování	kusů
1X	0-147-012-4734	Těles kohoutu	1
2X	0-147-008-2741	Obratel	1
3X	0-147-085-5051	Pružina	1
4X	0-147-018-2729	Víčko	1
5	0-147-061-5401	Těsnění	1
6	ČSN 021176.25	Šroub M6 x 18	10
7	ČSN 021740.0	Podložka 6,1	10
8	ČSN 021401.25	Matice M6	10
9	0-147-060-5401	Těsnění	1
10	0-147-005-2742	Výtokový oblouk	1
11	0-147-002-7626	Kotouč se stupnicí	1
12	ČSN 021185.25	Šroub M6 x 8	1
13	0-147-010-7113	Páka	1
14	ČSN 025181.21	Koule 32	1

63



3408

Pos.	Čís.výkresu	Pojmenování	ks
1x	Typ 8563.1/1	Maják červený 24 V	1
2	4-002-097-2897	Upevňovací deska	1
3	4-002-247-501	Podložka	1
4	4-002-126-5416	Těsnění	2
5	ČSN 021131.25	Šroub 6 x 20	6
7	ČSN 347924	Vodič SYA 1,5 L = 2m	1